

KRAFTWERK®

FAVORITE TOOLS SINCE 1979



POWERSELECTION 2019

Il meglio di Kraftwerk
ad un prezzo imbattibile

www.kraftwerk.it

PROMOZIONE VALIDA FINO AL 29 FEBBRAIO 2020

Indice

	Pagina
1. Carrelli e Assortimenti	3
2. Arredamento per Officina	25
3. Valigie Attrezzate	33
4. Assortimenti di Chiavi a Bussola	49
5. Chiavi a Cricchetto e Dinamometriche	59
6. Chiavi di Manovra	65
7. Cacciaviti, Chiavi Maschio ed Inserti	73
8. Pinze e Tronchesi	83
9. Cutter, Martelli, Misura e Punte	89
10. Illuminazione	99
11. Automotive	109
13. Abbigliamento	135
14. Nautica	139
Indice per Codice	145



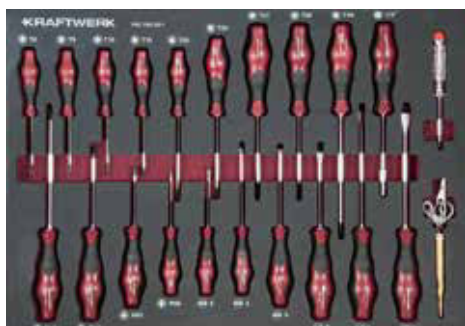
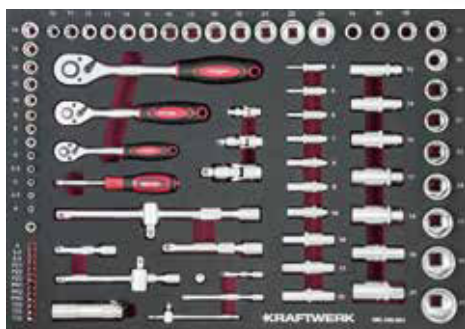
Art. 102.100.001

Carrello da officina B107 a 7 cassetti attrezzato, 304 pezzi

- Gli utensili sono riposti in 6 inserti in schiuma ad alta densità (EVA)
- Chiavi combinate da 5,5 a 24 mm
- Chiavi a cricchetto 1/4" + 3/8" + 1/2", 45 denti
- Chiavi a bussola 1/4" da 4 a 14 mm
- Chiavi a bussola 3/8" da 10 a 24 mm
- Chiavi a bussola 1/2" da 14 a 32 mm



Art. 1907



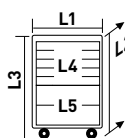
€ 899,00
~~€ 1.121,00~~



Art. 1907

Carrello da officina B107 a 7 cassetti, vuoto

- Robusto piano di appoggio con tappetino in gomma
- Cassetti con bloccaggio individuale su guide a cuscinetto ad estrazione completa
- Serratura centralizzata per tutti i cassetti
- Indicazione del contenuto sul cassetto
- Due ruote fisse e due girevoli
- Freno su due ruote



	L1	L2	L3	Δ kg
	680 mm	460 mm	1000 mm	205
L4	570 mm	405 mm	58 mm	25
L5	570 mm	405 mm	138 mm	30

€ 315,00
~~€ 375,00~~



Art. 1907

Art. 1095

Carrello da officina B107 a 7 cassetti attrezzato, 339 pezzi

- Robusto piano di appoggio con tappetino in gomma
- Cassetti con bloccaggio individuale su guide a cuscinetto ad estrazione completa
- Serratura centralizzata per tutti i cassetti
- Gli utensili sono riposti in 6 vaschette in schiuma ad alta densità (EVA)
- Chiavi combinate da 5,5 a 22 mm
- Chiavi a cricchetto 1/4" + 1/2", 45 denti
- Chiavi a bussola 1/4" da 4 a 14 mm
- Chiavi a bussola 1/2" da 10 a 32 mm



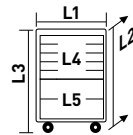
40 YEARS



BASIC LINE: QUALITÀ A PREZZO TOP!

IN OMAGGIO
Art. 3235 Chiave
dinamometrica 1/2"
40-200 Nm

(Valore € 134)



	L1	L2	L3	Δ kg
	680 mm	460 mm	1000 mm	205
L4	570 mm	405 mm	58 mm	25
L5	570 mm	405 mm	138 mm	30

€ 640,00
~~€ 799,00~~

Art. 1095T

Carrello da officina B107 a 7 cassetti attrezzato, 339 pezzi + 5 chiavi esagonali a T con snodo (Misure 8-10-13-17-19 mm) + OMAGGIO (Chiave dinamometrica 1/2", art. 3235)



CON CHIAVI ESAGONALI A T SNODATE

€ 699,00
Edizione SPECIALE



Art. 1906

Art. 1096

Carrello da officina B106 a 6 cassetti attrezzato, 335 pezzi

- 3 cassetti attrezzati
- Chiavi combinate da 6 a 22 mm
- Chiavi a cricchetto 1/4" + 1/2", 45 denti
- Chiavi a bussola 1/4" da 3,5 a 14 mm
- Chiavi a bussola 1/2" da 10 a 32 mm



€ 569,00

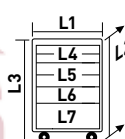
~~€ 689,00~~



Art. 1906

Carrello da officina B106 a 6 cassetti, vuoto

- Robusto piano di appoggio con tappetino in gomma
- Cassetti su guide a cuscinetto ad estrazione completa
- Serratura centralizzata per tutti i cassetti
- Due ruote fisse e due girevoli
- Freno su due ruote



	L1	L2	L3	Δ kg
	680 mm	405 mm	925 mm	150
L4	570 mm	370 mm	56 mm	20
L5	570 mm	370 mm	81 mm	20
L6	570 mm	370 mm	106 mm	20
L7	570 mm	370 mm	155 mm	20

€ 235,00

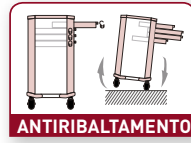
~~€ 280,50~~

40 YEARS

Art. 1097NG

Carrello da officina P207 a 7 cassetti attrezzato, 286 pezzi

- Utensili riposti in 9 vaschette
- Chiavi combinate 5,5 a 24 mm
- Bussole esagonali 1/4" da 4 a 14 mm
- Bussole esagonali 1/2" da 10 a 32 mm



	L1	L2	L3	ΔΔ kg
L1	690 mm	470 mm	900 mm	240
L4	536 mm	410 mm	45 mm	25
L5	536 mm	410 mm	60 mm	30
L6	536 mm	410 mm	172 mm	30

€ 789,00

~~€ 1.019,00~~



Assortimento di 286 utensili esclusivo per i carrelli di questa pagina



Art. 102.220.511

Carrello da officina P206 a 4 cassetti e 2 sportelli attrezzato, 286 pezzi

- Tre cassetti attrezzati
- Top in ABS sagomato con vaschette portaoggetti
- 4 cassetti completamente estraibili con guide su cuscinetti a sfera
- Chiusura centralizzata di tutti i cassetti
- Apertura cassetti ANTIRIBALTAMENTO
- Ampio spazio disponibile nella parte inferiore
- Fornito con porta cacciaviti e piano laterale richiudibile



Art. 102.220.511



Art. 102.221.511



Art. 102.222.511



Art. 102.223.511

**EDIZIONE LIMITATA
CONDIZIONI SPECIALI**

	L1	L2	L3	ΔΔ kg
L1	690 mm	470 mm	989 mm	250
L4	536 mm	410 mm	75.5 mm	20
L5	560 mm	468 mm	358 mm	40

€ 649,00

~~€ 790,00~~



Art. 4909

Assortimento di utensili serie COMPLETO 4900, 150 pezzi

- Gli utensili sono riposti in 6 vaschette serie COMPLETO
- Chiavi combinate 8 - 19 mm
- Bussole esagonali da 1/4" da 3,5 a 14 mm
- Bussole esagonali da 1/2" da 10 a 34 mm

Art. 2906



Art. 2906-4909 (2906 + 4909)

Carrello da officina P206 nero attrezzato con Art. 4909

Art. 2906GN



Art. 102.221.505 (2906GN + 4909)

Carrello da officina P206 verde attrezzato con Art. 4909

Art. 2906GY



Art. 102.222.505 (2906GY + 4909)

Carrello da officina P206 grigio attrezzato con Art. 4909

Art. 2906BU



Art. 102.223.505 (2906BU + 4909)

Carrello da officina P206 blu attrezzato con Art. 4909



€ 749,00

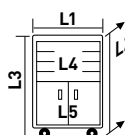
~~€ 946,60~~



Art. 2906 / 2906GN / 2906GY / 2906BU

Carrello da officina P206 4 cassetti e 2 sportelli, vuoto

- Ripiano di copertura in ABS
- Protezioni degli spigoli in gomma
- 4 cassetti su guide a cuscinetto interamente estraibili
- Serratura di blocco di tutti i cassetti
- Apertura dei cassetti antiribaltamento (si apre un solo cassetto alla volta)
- Ampio spazio disponibile nel ripiano più basso
- Equipaggiato con portacacciaviti, ripiano laterale aggiuntivo e vano per le bombollette spray



	L1	L2	L3	± kg
L4	690 mm	470 mm	989 mm	250
L5	536 mm	410 mm	75.5 mm	20
L5	560 mm	468 mm	358 mm	40

€ 449,00

~~€ 539,60~~



102.210.505 (Art. 2905NG + 4909)

Carrello da officina P205 a 5 cassetti attrezzato, 150 pezzi

- Gli utensili sono riposti in 6 vaschette serie COMPLETO 4900
- Chiavi combinate 8 - 19 mm
- Bussole esagonali da 1/4" da 3,5 a 14 mm
- Bussole esagonali da 1/2" da 10 a 34 mm



€ 759,00

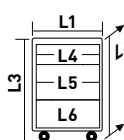
~~€ 1.062,80~~



Art. 2905NG

Carrello da officina P205 5 cassetti, vuoto

- Ripiano di copertura in ABS e protezioni degli spigoli in gomma
- 5 cassetti su guide a cuscinetto interamente estraibili
- Serratura di blocco di tutti i cassetti
- Apertura dei cassetti antiribaltamento (si apre un solo cassetto alla volta)
- Equipaggiato con portacacciaviti, ripiano laterale aggiuntivo e vano per le bombollette spray



	L1	L2	L3	Δ kg
	690 mm	470 mm	900 mm	200
L4	536 mm	410 mm	60 mm	25
L5	536 mm	410 mm	124 mm	30
L6	536 mm	410 mm	172 mm	30

€ 425,00

~~€ 509,00~~

PRO LINE 200: NEW GENERATION!



Art. 102.230.505 (Art. 2907NG + 4909)

Carrello da officina P207 a 7 cassetti attrezzato, 150 pezzi

- Gli utensili sono riposti in 6 vaschette serie COMPLETO 4900
- Chiavi combinate 8 - 19 mm
- Bussole esagonali da 1/4" da 3,5 a 14 mm
- Bussole esagonali da 1/2" da 10 a 34 mm



€ 809,00
~~€ 1.134,20~~



Art. 2907NG

Carrello da officina P207 7 cassetti, vuoto

- Ripiano di copertura in ABS e protezioni degli spigoli in gomma
- 7 cassetti su guide a cuscinetto interamente estraibili
- Serratura di blocco di tutti i cassetti
- Apertura dei cassetti antiribaltamento (si apre un solo cassetto alla volta)
- Equipaggiato con portacacciaviti, ripiano laterale aggiuntivo e vano per le bombollette spray



	L1	L2	L3	Δ kg
L1	690 mm	470 mm	900 mm	240
L4	536 mm	410 mm	45 mm	25
L5	536 mm	410 mm	60 mm	30
L6	536 mm	410 mm	172 mm	30

€ 475,00
~~€ 573,20~~

Art. 102.400.516 (Art. 3934NG + 105.516.000)

Carrello da officina P407 a 7 cassetti attrezzato, 187 pezzi

- Gli utensili sono riposti in 7 vaschette in schiuma ad alta densità (EVA) con superficie in simil fibra di carbonio
- Chiavi combinate da 5,5 a 24 mm
- Chiavi a cricchetto da 1/4", 3/8", 1/2"
- Bussole esagonali da 1/4" da 3,5 a 14 mm
- Bussole esagonali da 3/8" da 8 a 24 mm
- Bussole esagonali da 1/2" da 10 a 32 mm



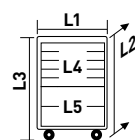
€ 1.050,00
~~€ 1.644,20~~



Art. 3934NG

Carrello da officina P407 a 7 cassetti, vuoto

- Top in acciaio INOX
- Protezione laterale in gomma e vaschette porta oggetti
- 7 cassetti su guide telescopiche con cuscinetti a sfera e blocco
- Chiusura centralizzata
- Possibilità di utilizzare il vano laterale ed il piano per riporre ulteriori utensili
- Pannello laterale forato



	L1	L2	L3	Δ kg
L1	690 mm	485 mm	1015 mm	235
L4	531 mm	407 mm	65 mm	25
L5	531 mm	407 mm	145 mm	30

€ 625,00
~~€ 752,80~~

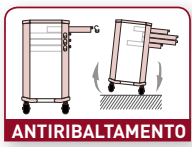
PRO LINE 400: NEW GENERATION!



Art. 102.410.524 (Art. 3935NG + 105.524.000)

Carrello da officina P407L a 7 cassetti attrezzato, 273 pezzi

- Gli utensili sono riposti in 13 vaschette in schiuma ad alta densità (EVA) con superficie in simil fibra di carbonio
- Chiavi combinate da 5,5 a 24 mm
- Chiavi a cricchetto da 1/4", 3/8", 1/2"
- Bussole esagonali da 1/4" da 3,5 a 14 mm
- Bussole esagonali da 3/8" da 8 a 24 mm
- Bussole esagonali da 1/2" da 10 a 32 mm



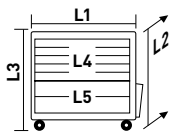
€ 1.769,00
~~€ 2.585,30~~



Art. 3935NG

Carrello da officina P407L a 7 cassetti, vuoto

- Top in acciaio INOX
- Protezione laterale in gomma e vaschette porta oggetti
- 7 cassetti su guide telescopiche con cuscinetti a sfera e blocco
- Chiusura centralizzata
- Possibilità di utilizzare il vano laterale ed il piano per riporre ulteriori utensili
- Pannello laterale forato



	L1	L2	L3	Δ kg
	1045 mm	485 mm	1015 mm	235
L4	886 mm	407 mm	65 mm	25
L5	886 mm	407 mm	145 mm	30

€ 899,50
~~€ 1.129,10~~



Art. 3907-4911 (Art. 3907-1 + 4911)

Carrello da officina P306 a 6 cassetti attrezzato, 191 pezzi

- Assortimento base con 191 utensili professionali
- 9 vaschette assortite della serie COMPLETO 4900
- Chiavi combinate 8 - 19 mm
- Bussole esagonali 1/4" da 3,5 a 13 mm
- Bussole esagonali 1/2" da 10 a 34 mm



€ 989,00

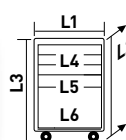
~~€ 1.348,40~~

PRO LINE 300: SOLIDITÀ ED AFFIDABILITÀ!

Art. 3907-1

Carrello da officina P306, vuoto

- Piano di lavoro in ABS resistente agli agenti chimici
- Struttura stabile a doppia lamiera spessa 1 mm
- 6 cassetti su guide a cuscinetto
- Chiusura centralizzata
- Chiusura su ogni singolo cassetto
- Ruote a cuscinetti ad alte prestazioni assicurano una movimentazione scorrevole ed uniforme



	L1	L2	L3	Δ kg
	650 mm	485 mm	945 mm	215
L4	533 mm	414 mm	70 mm	25
L5	533 mm	414 mm	110 mm	30
L6	533 mm	414 mm	230 mm	30

€ 499,00

~~€ 603,80~~



Art. 3908-4911 (Art. 3908 + 4911)

Carrello da officina P308 a 8 cassetti attrezzato, 191 pezzi

- Assortimento base con 191 utensili professionali
- 9 vaschette assortite della serie COMPLETO 4900
- Chiavi combinate 8 - 19 mm
- Bussole esagonali 1/4" da 3,5 a 13 mm
- Bussole esagonali 1/2" da 10 a 34 mm



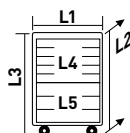
€ 1.069,00

€ 1.453,50

Art.3908

Carrello da officina P308 a 8 cassetti, vuoto

- Piano di lavoro in ABS resistente agli agenti chimici
- Struttura stabile a doppia lamiera spessa 1 mm
- 8 cassetti su guide a cuscinetto e blocco individuale
- Chiusura centralizzata
- Chiusura su ogni singolo cassetto
- Ruote a cuscinetti ad alte prestazioni assicurano una movimentazione scorrevole ed uniforme



	L1	L2	L3	Δ kg
	650 mm	485 mm	945 mm	265
L4	533 mm	414 mm	60 mm	25
L5	533 mm	414 mm	110 mm	30

€ 579,00

€ 708,90

Art. 3936-4920 (Art. 3936 + 4920)

Carrello / banco da officina EXTRA LARGO assortito, 561 pezzi

Assortimento di 561 utensili di qualità riposti in 24 vaschette serie COMPLETO 4900, distribuito negli 8 cassetti

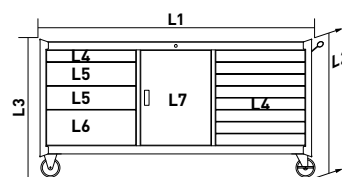


€ 3.520,00
~~€ 4.741,50~~

Art. 3936

Carrello / banco da officina EXTRA LARGO, vuoto

- Banco di lavoro rotabile / carrello per officina extra lungo
- Con 12 cassetti montati su guide con cuscinetti a sfera e con apertura totale, 9 cassetti adatti per 27 vaschette COMPLETO
- Compartimento con sportello e 2 scaffali regolabili
- Sistema di chiusura centralizzata
- Piano di lavoro in multistrato da 25 mm di spessore
- 4 ruote in PP industriale, 2 fisse e 2 orientabili, tutte con freno
- Capacità: 30-35 kg per cassetto
- Capacità portata statica: 450-500 kg



	L1	L2	L3	Max.
	1800 mm	460 mm	940 mm	500 kg
L4	568 mm	413 mm	65 mm	30 kg
L5	568 mm	413 mm	145 mm	30 kg
L6	568 mm	413 mm	225 mm	30 kg
L7	460 mm	455 mm	640 mm	35 kg

€ 1.549,00
~~€ 1.876,80~~



Modelli:
Renault: Clio 1-2-3-4, Clio Sport 1-2-3, Mégane 1-2-3, Master 1-2, Mégane Scénic 1-2-3, Vel Satis 1-2, Avantime, Kangoo 1-2-3, Laguna 1-2-3, Espace 1-2-3, Trafic 1-2, Wind, Modus, Twingo, Koleos / **Dacia:** Logan, Duster, Sandero, Dokker / **Nissan:** Note, Qashqai, Micra, Interstar, Primastar, Kubistar, Almera, Primera / **Opel:** Vivaro, Movano / **Volvo:** S40, V40, V50 petrol, 1.8 D, 1.8 TD, 240 D, 740 D, 760 D, 940 D, 960 D Turbo / **Fiat/Lancia:** Ulysse, Scudo, Ducato, Zeta, Phedra / **Ford:** Fiesta, Fusion, Focus, Focus C-Max, Courier, Escort, Puma, Mondeo, Sierra, Transit, Connect, Cougar, Courier, Courier Kombi, Galaxy, C-Max, Orion, Tourneo Connect, Transit, Transit Connect / **Citroën:** C15, C1, C2, C3 Pluriel, C4, C4 Picasso, C5, C6, C8, DS3, DS4, DS5, Xantia, Xsara, Xsara Picasso, Evasion, Berlingo, Jumpy, Jumper, Saxo, ZX, XM, Evasion, AX / **Peugeot:** 107, 1007, 206 cc, 207, 208, 306, 307 cc, 308, 406, 407, 508, 607, 806, 807, Partner, Expert, Boxer, 206, 106, 605, 205, 405 / **VW:** Sharan / **Seat:** Athambra / **Mazda:** 121

Motori:
 1.2-1.2 / 16V-1.4-1.4 / 16V-1.5 / DCI-1.6-1.6 / 16V-1.6 / D-1.7-1.8-1.8 / 16V-1.9 / TD-1.9-1.9 / DCI-1.9 / DTI-1.9 / CDTI-2.0-2.0 / 16V-2.1 / TD-2.2-2.2 / DCI-2.2 / DTI-2.2 / TD-2.5 / DCI-2.5 / CDTI-2.5 / TD-2.8 D / 1.2 / 1.4 / 1.6 / 1.6 16V / 1.7 16V (cinghia) / 1.8-2.0 16V (cinghia e catena) / 1.4 / 1.6 16V / **Fiat/Lancia:** 2.0-2.2 JTD / **Ford:** 1.4 -1.6 Duratorq TDCI / **PSA:** 1.0-1.1-1.4-1.6-1.6 / 16V-1.4-1.6 / HDI-1.8-1.8 / 16V-2.0-2.0 turbo-1.9 / D-2.0 / HDI-2.2 / HDI-1.8 / 16V-2.0 / 16V / **Focus / Mazda:** 121 / 1.6 Duratorq TDCI / 1.8 D / 1.8 TD (88-00) / 1.8 DI (cinghia) (98-04) / 1.8 TDCI (cinghia) (01-04) / 1.6 D / 1.9 TDI / 2.5 D/TCI (cinghia) / 1.9 TDI / 2.5 D/TCI (cinghia) / 1.25 / 1.6 TI-VCT / 1.6 SCTI / 1.4 D TDCI / 1.6 D TDCI / 1.8 D / 1.8 D TCI / 1.8 D TDDI / 1.8 D TDCI / 1.8 D Turbo / 1.8 D Turbo / 1.9 D TDI PD / 1.9 D TDI PD / 2.0 D TDCI / 2.2 TDCI / 2.5 D / 2.5 D Turbo / 2.0 / 2.2 / 2.4 Duratorq TDCI 16V / 1.4 D TDCI / 1.6 D 8V / 1.6 D 16V

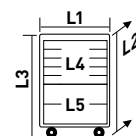


Art. 1907

Art. 102.100.900
 (503.001.001 / 503.002.001 / 503.003.001 +1907NG)

Carrello da officina B107, attrezzato, 120 pezzi

- Robusto piano di appoggio con tappetino in gomma
- Cassetti con bloccaggio individuale su guide a cuscinetto ad estrazione completa
- Serratura centralizzata per tutti i cassetti
- 3 inserti con utensili di fasatura per: Renault, Nissan, Opel, Volvo, PSA, Ford, Mazda, Volvo, VAG



	L1	L2	L3	Δ kg
	680 mm	460 mm	1000 mm	205
L4	570 mm	405 mm	58 mm	25
L5	570 mm	405 mm	138 mm	30

€ 1.290,00
 € 1.556,65



Art. 3917

Carrello da officina

- Ampio vano inferiore
- 3 cassetti su guide a cuscinetto ad estrazione completa
- Vano per utensili aggiuntivo con chiusura a pistoncini a gas
- I cassetti sono bloccati in posizione centrale finché il coperchio rimane chiuso
- Tappetino di gomma incluso

	L1 / mm	L2 / mm	L3 / mm	Δ kg
	792	445	960	160
A	690	410	104	40
B	650	355	45	20
C	650	355	68	30
D	650	355	100	30
E	768	410	65	40

€ 329,00

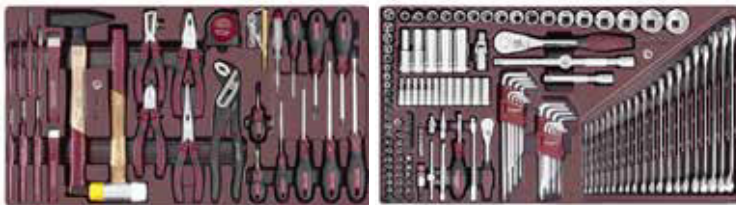
~~€ 396,00~~



Art. 3917-4919

Carrello da officina, 160 pezzi

- Ampio vano inferiore
- 3 cassetti su guide a cuscinetto ad estrazione completa
- Vano per utensili aggiuntivo con chiusura a pistoncini a gas
- I cassetti sono bloccati in posizione centrale finché il coperchio rimane chiuso
- Tappetino di gomma incluso
- 2 vaschette assortite della serie COMPLETO
- Chiavi combinate da 5,5 a 24 mm
- Chiavi a cricchetto 1/4" + 1/2", 45 denti
- Chiavi a bussola 1/4" da 3,5 a 14 mm
- Chiavi a bussola 1/2" da 10 a 34 mm



€ 789,00

~~€ 1.045,40~~



Art. 3917-4919+3

Carrello da officina per carrozzieri, 176 pezzi

- Ampio vano inferiore
- 3 cassetti su guide a cuscinetto ad estrazione completa
- Vano per utensili aggiuntivo con chiusura a pistoncini a gas
- I cassetti sono bloccati in posizione centrale finché il coperchio rimane chiuso
- Tappetino di gomma incluso
- 3 vaschette assortite della serie COMPLETO
- Vaschetta speciale con utensili da carrozzeria
- Chiavi combinate da 5,5 a 24 mm
- Chiavi a cricchetto 1/4" + 1/2", 45 denti
- Chiavi a bussola 1/4" da 3,5 a 14 mm
- Chiavi a bussola 1/2" da 10 a 34 mm



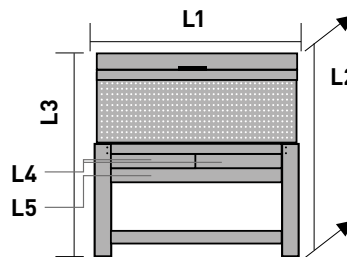
€ 1.190,00

~~€ 1.463,70~~

Art. 3962

Banco da lavoro

- Solida struttura in acciaio
- Piano di lavoro in multistrato da 20mm in faggio con protezione grazie alla verniciatura all'olio di lino
- 3 Cassetti su cuscinetti a sfera
- Moduli portautensili KRAFTWERK (COMPLETO, EVA, EVA3) nel cassetto inferiore
- Completo di parete forata ed armadietto a parete



	L1 / mm	L2 / mm	L3 / mm	Δ kg
	1145	635	1585	80
L4	457	423	93	20
L5	921	483	93	30

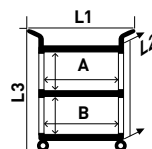
€ 289,00

~~€ 344,40~~

Art. 3912

Carrello da trasporto a ripiani multiuso

- Costruzione solida per uso universale con 3 grandi ripiani
- Dimensioni esterne 910 x 480 x 1040 mm
- Larghezza/profondità ripiano 660 x 390 mm
- Portata ripiano max. 80 kg
- Portata max. 240 kg
- 4 ruote girevoli, Ø 100 mm, di cui 2 con freno



	L1	L2	L3	Δ kg
	910 mm	480 mm	1040 mm	240
A	660 mm	390 mm	300 mm	160
B	660 mm	390 mm	300 mm	80

€ 179,00

~~€ 232,60~~



Personalizza il tuo carrello con gli assortimenti compatibili:

- **Serie EVA3 4903:**
vaschette in materiale spugnoso ad alta densità con
superficie "carbon look" impermeabile
- **Serie COMPLETO 4900:**
vaschette in termoformato plastico

SERIE EVA3 4903

Vaschette in schiuma ad alta densità (EVA) con superficie in simil fibra di carbonio

COMPATIBILI CON CARRELLI
Serie ProLine
200 - 300 - 400

Art. 4903-01



Assortimento di chiavi a bussola da 1/4", 46 pezzi

€ 92,00

~~€ 115,00~~

Art. 4903-02



Assortimento di chiavi a bussola da 3/8", 32 pezzi

€ 110,50

~~€ 138,20~~

Art. 4903-03



Assortimento di chiavi a bussola da 1/2", 22 pezzi

€ 119,00

~~€ 149,50~~

Art. 4903-06



Assortimento di chiavi combinate 8-19 mm, 12 pezzi

€ 64,00

~~€ 80,40~~

Art. 4903-07



Assortimento di chiavi combinate 5,5-24mm, 8 pezzi

€ 72,00

~~€ 90,80~~

Art. 4903-08



Assortimento di chiavi poligonali doppie, 8 pezzi

€ 64,00

~~€ 80,40~~

Art. 4903-09



Assortimento di giraviti a taglio e croce, 9 pezzi

€ 50,00

~~€ 62,60~~

Art. 4903-10



Assortimento di giraviti torx, 8 pezzi

€ 44,50

~~€ 56,10~~

Art. 4903-27



Assortimento di chiavi maschio esagonali, torx e chiave a rullino, 29 pezzi

€ 92,00

~~€ 115,00~~

Art. 4903-22



Assortimento di chiavi a T torx, 7 pezzi

€ 58,00

~~€ 73,10~~

Art. 4903-15

HIGHTECH 3C



Assortimento di pinze Hightech,
4 pezzi

€ 99,00

~~€ 123,60~~

Art. 4903-25



Assortimento pinze autobloccanti
e cesoia, 4 pezzi

€ 71,00

~~€ 88,50~~

Art. 4903-12



Assortimento pinze per anelli
Seeger, 4 pezzi

€ 64,00

~~€ 80,40~~

Art. 4903-13



Assortimento di attrezzi
a percussione, 11 pezzi

€ 92,00

~~€ 115,00~~

Art. 4900-23



Assortimento di attrezzi da taglio,
18 pezzi

€ 41,00

~~€ 51,30~~

Art. 105.203.000



Inserto con chiavi a bussola
a percussione, 1/2", 20 pezzi

€ 81,00

~~€ 99,35~~

Art. 105.204.000

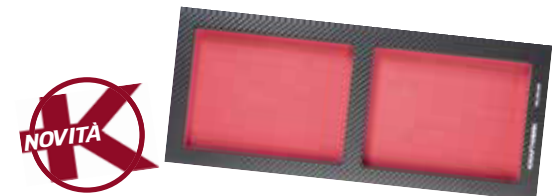


Inserto con chiavi a bussola
a percussione lunghe, 1/2",
15 pezzi

€ 106,00

~~€ 130,28~~

Art. 105.200.000

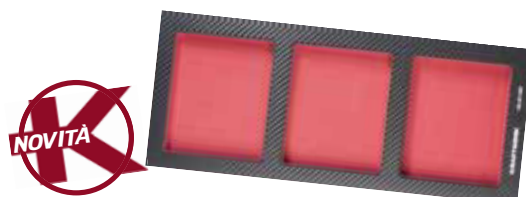


Inserto EVA3 vuoto, tipo A

€ 13,50

~~€ 16,00~~

Art. 105.201.000

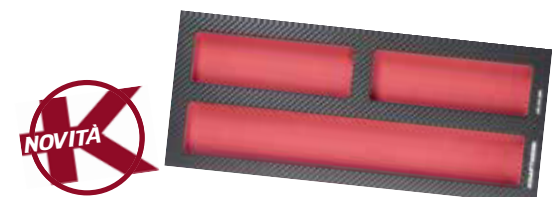


Inserto EVA3 vuoto, tipo B

€ 13,50

~~€ 16,00~~

Art. 105.202.000



Inserto EVA3 vuoto, tipo C

€ 13,50

~~€ 16,00~~

SERIE COMPLETO 4900

Vaschette in termoformato plastico

COMPATIBILI CON CARRELLI
Serie ProLine
200 - 300 - 400

Art. 4900-01B



Assortimento di chiavi a bussola da 1/4", 66 pezzi

€ 132,00

~~€ 165,80~~

Art. 4900-02B



Assortimento di chiavi a bussola da 3/8", 33 pezzi

€ 116,00

~~€ 145,90~~

Art. 4900-03B



Assortimento di chiavi a bussola da 1/2", 27 pezzi

€ 132,00

~~€ 165,80~~

Art. 4900-13B



Assortimento di chiavi combinate 8-19 mm, maschio esagonali e torx, 31 pezzi

€ 98,00

~~€ 123,00~~

Art. 4900-14B



Assortimento di chiavi combinate 5,5-24 mm, 8 pezzi

€ 66,00

~~€ 83,20~~

Art. 4900-16B



Assortimento di chiavi doppie a forchetta, 10 pezzi

€ 75,00

~~€ 93,70~~

Art. 4900-15B



Assortimento di chiavi poligonali, 11 pezzi

€ 99,00

~~€ 123,40~~

Art. 4900-04B

ERGOKRAFT

S2
quality



Assortimento di giraviti a taglio e croce, 11 pezzi

€ 58,00

~~€ 72,90~~

Art. 4900-05B

ERGOKRAFT

S2
quality



Assortimento di giraviti torx e di precisione, 14 pezzi

€ 58,00

~~€ 72,90~~

Art. 4900-25B

ERGOKRAFT

S2
quality



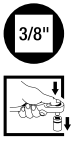
Assortimento di chiavi esagonali a T con testa sferica, 7 pezzi

€ 58,00

~~€ 72,80~~

Art. 4900-61B

   1000 V
IEC 60900



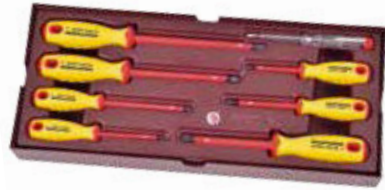
Assortimento di chiavi esagonali e a bussola da 3/8" VDE 1000V, 16 pezzi

€ 186,00

~~€ 232,60~~

Art. 4900-63B

   1000 V
IEC 60900



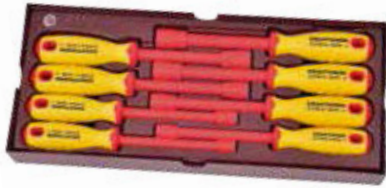
Assortimento di giraviti VDE 1000V, 8 pezzi

€ 38,00

~~€ 47,10~~

Art. 4900-62B

   1000 V
IEC 60900



Assortimento di giraviti a bussola VDE 1000V, 8 pezzi

€ 75,00

~~€ 93,70~~

Art. 4900-64B

   1000 V
IEC 60900



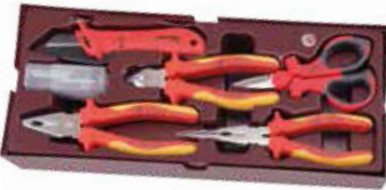
Assortimento di giraviti torx VDE 1000V, 8 pezzi

€ 64,00

~~€ 80,10~~

Art. 4900-67B

   1000 V
IEC 60900



Assortimento di pinze ed utensili da taglio VDE 1000V, 6 pezzi

€ 107,00

~~€ 134,10~~

Art. 4900-07B



Assortimento di pinze, 4 pezzi

€ 66,50

~~€ 83,10~~

Art. 4900-09B



Assortimento di pinze per anelli Seeger, 4 pezzi

€ 58,00

~~€ 72,80~~

Art. 4900-21B



Assortimento di pinze autobloccanti, chiavi a rullino e cesoia, 5 pezzi

€ 83,00

~~€ 103,50~~

Art. 4900-10B

ERGOKRAFT



Assortimento di lime, 11 pezzi

€ 58,00

~~€ 72,80~~

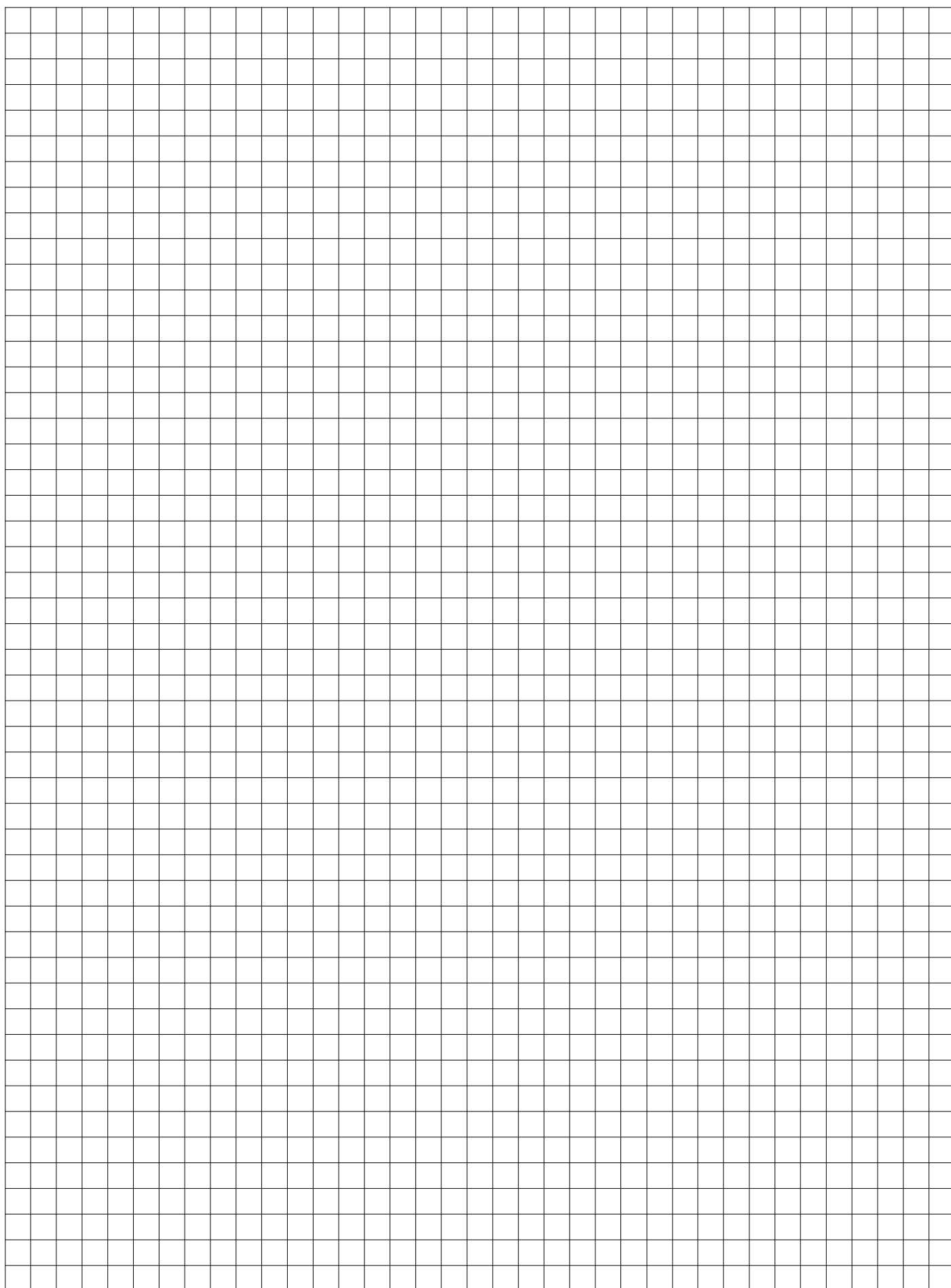
Art. 4900-56B



Assortimento di attrezzi a percussione, 11 pezzi

€ 83,00

~~€ 103,50~~



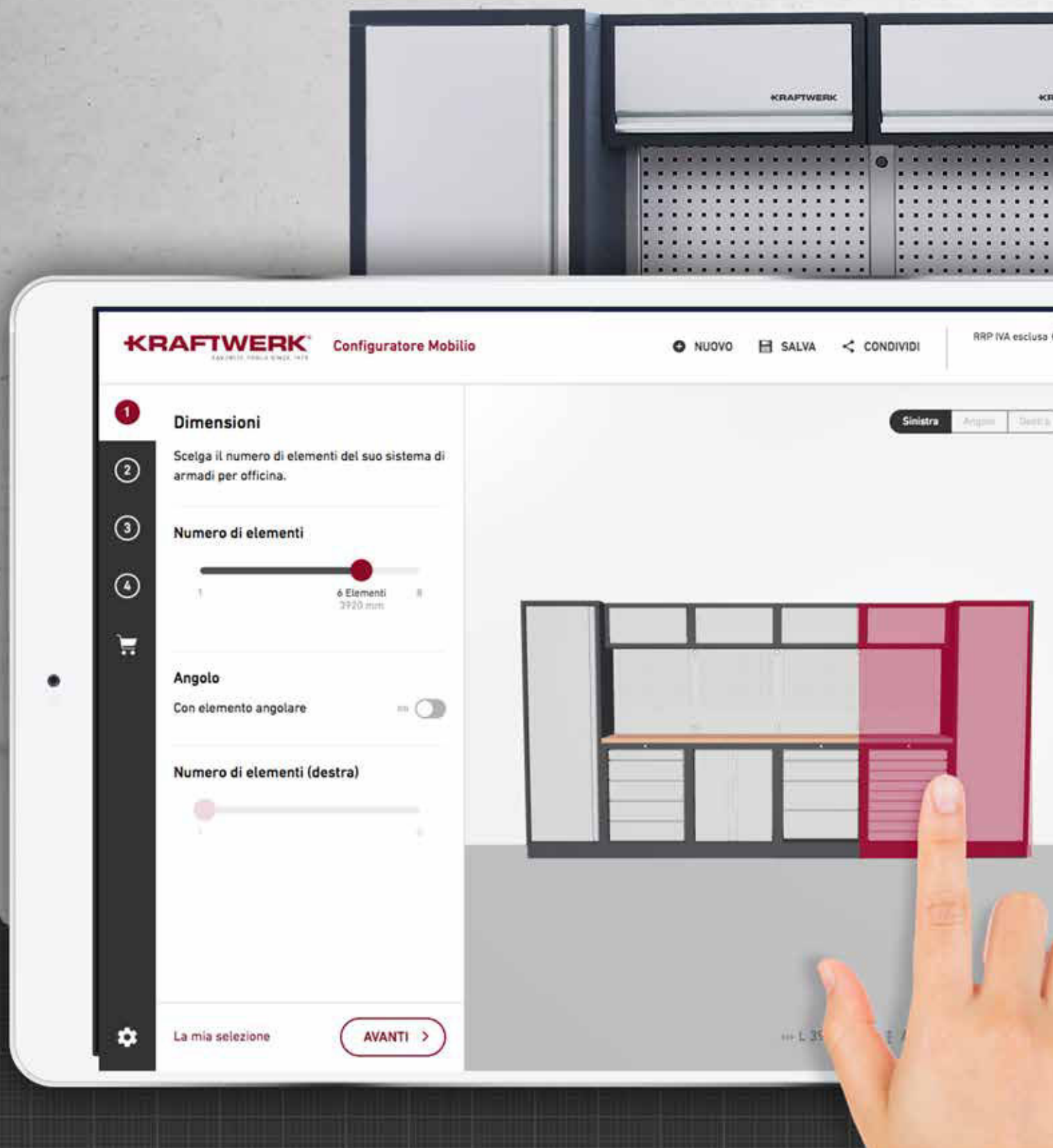


POWER SELECTION

Capitolo 2 >> Arredamento da officina

IL NOSTRO NUOVISSIMO CONFIGURATORE WEB PER MOBILIO

Collegati al sito www.kraftwerk.it e scopri come è facile e veloce configurare la soluzione ideale per la tua officina!





UTILIZZO FACILE ED IMMEDIATO



± 1960 x 458 X 2000 mm

Art. 3964A

Parete da officina a 3 elementi con piano in multistrato
Made in Germany

€ 1.290,00

~~€ 1.690,00~~

Art. 3964AIX

Parete da officina a 3 elementi con piano in INOX

€ 1.390,00

~~€ 1.778,00~~



± 2640 x 458 X 2000 mm

Art. 3964B

Parete da officina a 4 elementi con piano in multistrato
Made in Germany

€ 1.890,00

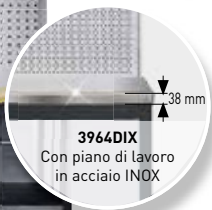
~~€ 2.320,00~~

Art. 3964BIX

Parete da officina a 4 elementi con piano in INOX

€ 1.990,00

~~€ 2.410,00~~



± 2955 x 458 X 2000 mm

Art. 3964D

Parete da officina a 4 elementi con carrello con piano multistrato
Made in Germany

€ 2.150,00

~~€ 2.648,00~~

Art. 3964DIX

Parete da officina a 4 elementi con carrello con piano in INOX

€ 2.250,00

~~€ 2.728,00~~



Art. 3964E

Parete da officina angolare a 8 elementi con piano in multistrato
Made in Germany

€ 4.350,00

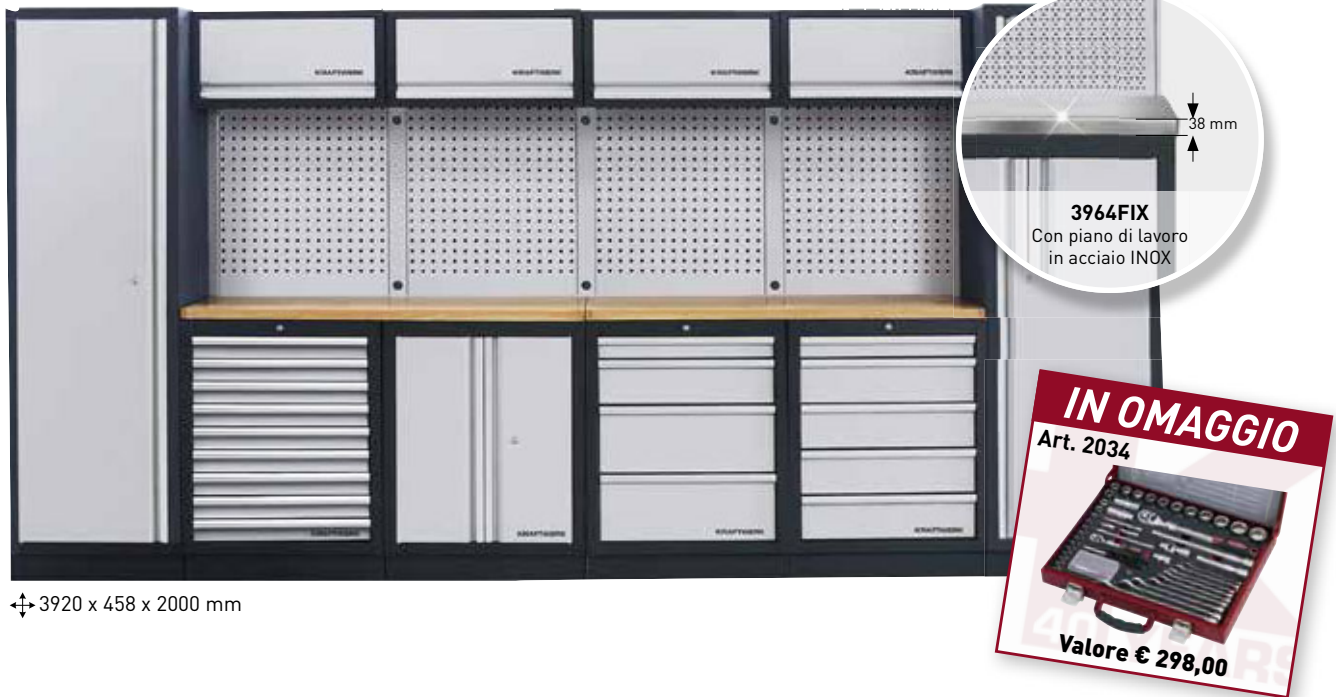
~~€ 5.248,00~~

Art. 3964EIX

Parete da officina angolare a 8 elementi con piano in INOX

€ 4.450,00

~~€ 5.398,00~~



↔ 3920 x 458 x 2000 mm

Art. 3964F

Parete da officina a 6 elementi con piano multistrato
Made in Germany

€ 2.810,00

~~€ 3.558,00~~

Art. 3964FIX

Parete da officina a 6 elementi con piano in INOX

€ 2.910,00

~~€ 3.648,00~~

Art. 32077-xxx

Lampada a LED sottopensile

- Le luci sono dotate di magneti e alette di fissaggio, quindi possono essere posizionate ovunque
- Entrambe le luci possono anche essere collegate in serie
- Cavo principale da 5 m, cavo di connessione 35 cm



Art.	Misure / Peso	Listino €	Promo €
32077-60	590 x 124 x 43 mm / 1,2 Kg	100,80	85,00
32077-120	1200 x 124 x 43 mm / 2,3 Kg	155,40	125,00

Art. 3964-29-xx

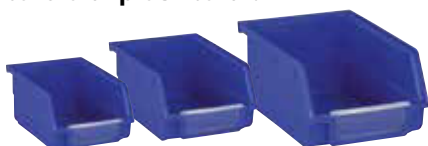
Gancio / Gancio doppio



Art.	Descrizione	Listino €	Promo €
3964-29-02	Gancio 35 mm	1,30	1,00
3964-29-03	Gancio 87 mm	1,50	1,20
3964-29-04	Gancio 150 mm	2,00	1,60
3964-29-05	Gancio doppio 35 mm	1,70	1,40
3964-29-06	Gancio doppio 87 mm	2,00	1,60
3964-29-07	Gancio doppio 150 mm	2,70	2,20

Art. 3964-29-xx

Scatola di plastica blu



Art.	Misure	Listino €	Promo €
3964-29-14	105x75x140 mm	5,50	4,50
3964-29-15	140x125x220 mm	12,90	10,50
3964-29-16	140x125x270 mm	14,60	11,70

Art. 3964-29SET

Set di supporti, 22 pezzi



€ 35,00

~~€ 41,90~~

Art. 3964-29-08

Supporto per pinza



€ 1,80

~~€ 2,20~~

Art. 3964-29-09

Supporto per trapano



€ 1,90

~~€ 2,30~~

Art. 3964-29-10

Supporto per 12 cacciaviti



€ 7,90

~~€ 9,70~~

Art. 3964-29-12

Supporto per 8 chiavi



€ 6,60

~~€ 8,20~~

Art. 3964-29-13

Supporto per 10 punte da trapano



€ 3,75

~~€ 4,60~~

Art. 3964-29-01

Ripiano per lattine



€ 16,90

~~€ 20,90~~

Art. 3964-29-11

Ripiano per scatole di plastica



€ 3,60

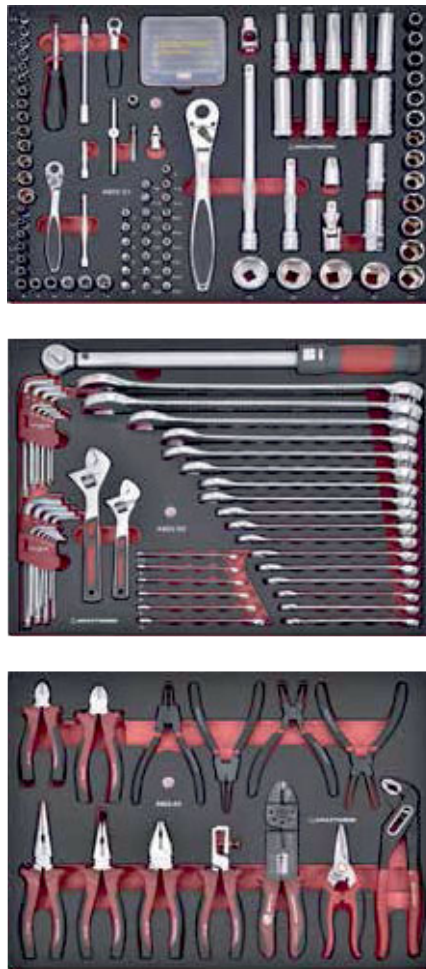
~~€ 4,40~~

COMPLETA LA COMPOSIZIONE DEL TUO ARREDAMENTO DA OFFICINA INSERENDO LE VASCHETTHE DI UTENSILI COMPATIBILI PRESENTI IN PROMOZIONE DA PAG. 20 O DIRETTAMENTE NEL CONFIGURATORE.

COMPLETO SERIE 4900

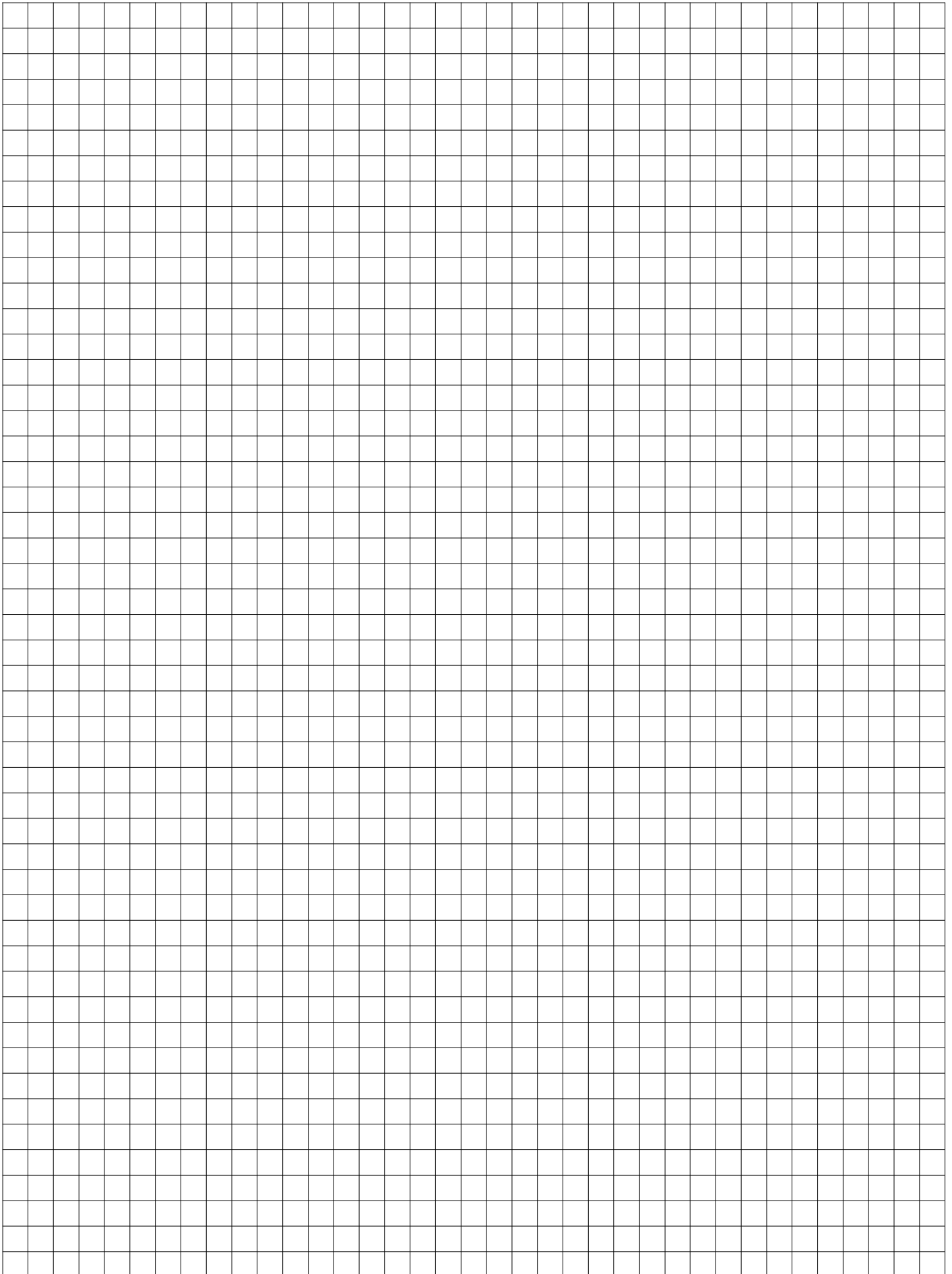


COMPLETO EVA SERIE 4902



COMPLETO EVA3 SERIE 4903







POWER SELECTION

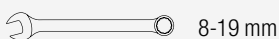
Capitolo 3 >> Valigie attrezzate

Pro-Line



Art. 3944

Valigia Pro-Line, 123 pezzi



€ 186,00

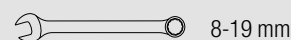
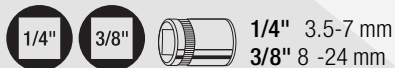
~~€ 233,10~~

↕ 397 x 270 x 134mm | Peso 6,5 Kg



Art. 3946

Valigia Pro-Line, 151 pezzi



€ 279,00

~~€ 349,70~~

↕ 433 x 323 x 149 mm | Peso 10 Kg



Pro-Line

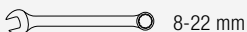
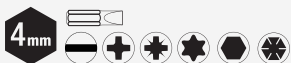
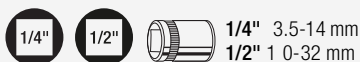
Valigie in alluminio
con utensili professionali

- Protezione laterale anti urto
- Vassoi anti rovesciamento (EVA materiale espanso ad alta densità con superficie laminata)
- Apposite tasche con elastici

QUALITÀ TOP!!!

Art. 3948

Valigia Pro-Line, 263 pezzi



€ 369,00

€ 464,00

489 x 365 x 178 mm | Peso 14,2 Kg





Art. 202.500.001

Valigia professionale P500 per l'assistenza tecnica, 154 pezzi

- Chiavi combinate da 8 - 19 mm
- Bussole esagonali da 1/4" da 3.5 - 14 mm
- Bussole esagonali da 3/8" da 10 - 24 mm
- Pinze Hightech
- Giraviti Ergokraft intaglio Phillips, Torx
- Utensili riposti in vassoi anti rovesciamento realizzati in materiale espanso ad alta densità (EVA)
- Solida struttura con telaio in alluminio rinforzato, protezioni laterali antiurto
- Chiusura a combinazione
- Assemblaggio e controllo qualità eseguiti in Svizzera



€ 498,00

€ 588,00

✚ 435 x 360 x 205 mm | Peso 10,9 Kg

K
40 YEARS

VALIGIA PER FALEGNAMI



Art. 202.140.000

Valigia B140 per falegnami ed assemblatori di mobili e cucine, 145 pezzi

- Scalpello per legno con calotta di percussione, 10 - 38 mm
- Righello a sghembo, 200 mm
- Chiavi inglesi doppie, 6x7 - 8x9 - 10x13 - 17x19 mm
- Sega giapponese, 16 TPI, 265 mm
- Martello da fabbro, 300 g
- Martello di gomma, Ø 60
- Cassetta di punte elicoidale, per metallo, Ø 1 - 10 mm, HSS-G
- Punta elicoidale, per legno, Ø 4 - 6 - 8 - 10 - 12 mm



€ 359,00

✚ 464 x 370 x 178 mm | Peso 10,6 Kg

~~€ 425,00~~



Art. 202.300.000

Valigia di utensili professionali in ABS P300, 186 pezzi

- Solida struttura con telaio in alluminio rinforzato, protezioni laterali antiurturo
- Chiusura a combinazione
- Chiavi combinate da 5,5 a 22 mm
- Chiavi a cricchetto 1/4" + 3/8", 45 denti
- Chiavi a bussola 1/4" da 3,5 a 14 mm
- Chiavi a bussola 3/8" da 10 a 24 mm
- Chiavi di costruzione per cilindro tondo 17 mm



€ 479,00

~~€ 575,00~~

✚ 490 x 400 x 195 mm | Peso 16,1 Kg

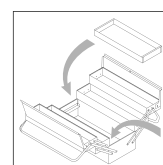
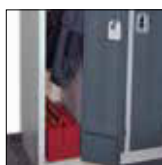
**PICCOLA FUORI
GRANDE DENTRO!**

Art. 3036

Cassetta universale 5 scomparti, 106 pezzi

- Chiavi combinate da 8 a 19 mm
- Chiavi a cricchetto 1/4" + 1/2", 45 denti
- Chiavi a bussola 1/4" da 3,5 a 14 mm
- Chiavi a bussola 1/2" da 10 a 32 mm
- Spessore lamiera 10 decimi

**CON AMPIO
VANO VUOTO
PORTA MINUTERIE**



€ 199,00

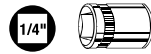
~~€ 236,00~~

✚ 485 x 260 x 240 mm | Peso 13 Kg



Art. 1042

Valigia con utensili universali, 100 pezzi



4-4.5-5-5.5-6-7-8-9 mm



10-11-12-13
14-15-17-18-19 mm

€ 99,00

± 380 x 302 x 85 mm | Peso 6 Kg

~~€ 131,00~~



Art. 1048

Valigia con utensili universali, 88 pezzi



6-7-8-9-10-11-12-13-14-15
16-17-18-19-21-22-24 mm

€ 113,00

± 410 x 353 x 93 mm | Peso 6,3 Kg

~~€ 146,00~~



Art. 1049

Valigia con utensili universali, 243 pezzi



4-4.5-5-5.5-6-7-8-9
10-11-12-13 mm



10-11-12-13-14-15-16
17-18-19-20-21-22-24
27-30-32 mm



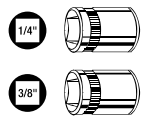
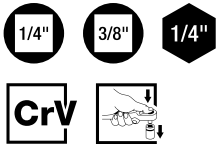
€ 267,50

± 492 x 440 x 188 mm | Peso 13 Kg

~~€ 359,10~~

Art. 1043

Valigia in alluminio con utensili universali, 109 pezzi



8 4-4.5-5-5.5-6-7-8-9 mm
11 10-11-12-13-14-15-17
18-19-22-24 mm

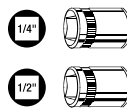
€ 149,00

↕ 365 x 265 x 133 mm | Peso 8,3 Kg

€ 184,00

Art. 1047

Valigia in alluminio con utensili universali, 207 pezzi



4-4.5-5-5.5-6-7-8-9
10-11-12-13-14 mm
10-13-14-15-16-17-18-19
20-21-22-24-27-30-32 mm

€ 279,00

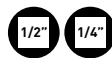
↕ 455 x 340 x 160 mm | Peso 13,3 Kg

€ 362,00

Art. 202.100.000

Valigia in ABS B100, 169 pezzi

- Chiavi combinate da 3,5 - 24 mm
- Chiavi a bussola 1/4" da 4 a 14 mm
- Chiavi a bussola 1/2" da 13 a 32 mm
- Chiave di costruzione per cilindro profilato 17 mm
- Solida struttura con telaio in alluminio rinforzato, protezioni laterali antiurto
- Serrature a scatto



€ 349,00

↕ 464 x 178 x 370 mm | Peso 13,8 Kg

€ 419,00

K

40 YEARS

KRAFTWERK®
FAVORITE TOOLS SINCE 1979



IL PIÙ VENDUTO



Art. 1052

Valigia con utensili universali e avvitatore a batteria 7,2 V, 163 pezzi

- Chiavi combinate misure da 8 a 19 mm
- Avvitatore a batteria 7.2V / 1300 mAh
- Chiavi a bussola 1/4" da 4 a 6 mm
- Chiavi a bussola 3/8" da 7 a 9 mm
- Tappetino per le ginocchia



€ 159,00

✚ 365 x 265 x 157 mm | Peso: 7,50 Kg

~~€ 197,40~~

Art. 202.128.101

Valigia TROLLEY B128 con trapano/avvitatore senza fili Panasonic, 1/4" + 3/8", 163 pezzi

- Trapano/avvitatore senza fili Panasonic 10,8 V, EY7430, 2x 1500 mAh
- Chiavi combinate da 5,5 a 24 mm
- Chiavi a cricchetto 1/4" + 3/8", 45 denti
- Chiavi a bussola 1/4" da 4 a 7 mm
- Chiavi a bussola 3/8" da 8 a 24 mm
- Chiavi di costruzione per cilindro tondo 17 mm
- Con ruote e manico telescopico



€ 499,00

✚ 575 x 380 x 210 mm | Peso 17,1 Kg

~~€ 618,00~~

**CON AVVITATORE PROFESSIONALE PANASONIC
10,8V 1,5 AH E 2 BATTERIE INCLUSE**

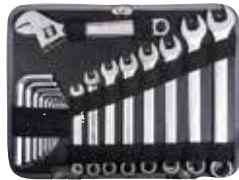
Art. 1052P

Valigia di utensili con trapano/avvitatore senza fili Panasonic, 3/8", 95 pezzi

- Trapano/avvitatore senza fili Panasonic 10,8 V, EY7430, 2x 1500 mAh
- Chiavi combinate da 8 a 19 mm
- Chiave a cricchetto 3/8", 45 denti
- Chiavi a bussola 3/8" 7, 8, 10, 13, 17, 19 mm



Panasonic



€ 275,00

✚ 365 x 265 x 157 mm | Peso 9 Kg

Edizione SPECIALE

Art. 1046

Cassettiera trasportabile con utensili universali, 100 pezzi

- Struttura robusta con grande scomparto e 4 cassetti completamente estraibili
- Chiusura centralizzata
- Chiavi combinate da 8 a 19 mm
- Chiavi a cricchetto 1/4" + 1/2", 45 denti
- Chiavi a bussola 1/4" da 4 a 14 mm
- Chiavi a bussola 1/2" da 10 a 32 mm



**CON CHIAVI COMBinate
A CRICCHETTO!!!**



€ 316,00

~~€ 386,00~~

✚ 533 x 340 x 219 mm | Peso 20 Kg

Art. 1046E

Cassettiera trasportabile vuota

- Struttura robusta con grande scomparto e 4 cassetti completamente estraibili
- Chiusura centralizzata



€ 99,00

~~€ 118,60~~

✚ 533 x 340 x 219 mm | Peso 6 Kg



Art. 1994

Valigia vuota portautensili

- Solido telaio in alluminio rinforzato
- Struttura in alluminio
- Divisori interni regolabili
- Morbida impugnatura
- Protezioni laterali antiurto
- Scomparto portautensili



€ 44,00

~~€ 52,30~~

✚ 451 x 331 x 150 mm | Peso 17,1 Kg

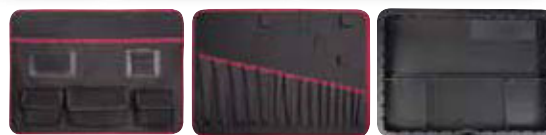


Art. 201.390.000

Valigia di utensili P390, ABS, vuota

- 2 pannelli rimovibili porta attrezzi
- Fondo con divisori modulari
- Numerose tasche
- Compartimenti per documenti e materiale da scrittura

DISPONIBILE DA MAGGIO



€ 107,00

~~€ 128,00~~

✚ 490 x 400 x 195 mm | Peso 5,2 Kg



Art. 201.395.000

Valigia Trolley di utensili P395, ABS, vuota

- Manico telescopico in gomma, 0 - 565 mm
- 2 Ruote da monopattino
- 2 pannelli rimovibili porta attrezzi
- Fondo con divisori modulari
- Numerose tasche
- Compartimenti per documenti e materiale da scrittura



€ 142,00

~~€ 169,50~~

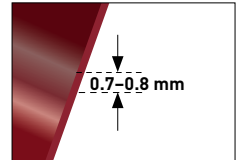
✚ 480 x 405 x 275 mm | Peso 6,7 Kg

Art. 395x

Cassetta metallica, 5 scomparti



**LAMIERA SPESSA
E ROBUSTA!**



Art.	Dimensioni	Peso Kg	Listino €	Promo €
3950	530 x 200 x 200 mm	6,5	45,30	36,50
3952	430 x 200 x 200 mm	5,8	41,00	33,90

Art. 395x

Box attrezzi acciaio inossidabile

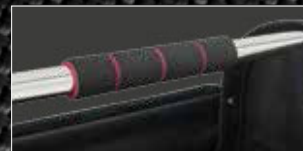
inox



Art.	Dimensioni	Listino €	Promo €
3953	400 x 230 x 200 mm	30,50	24,50
3954	420 x 250 x 200 mm	41,00	32,50

Borsa porta utensili in tessuto tecnico

Fabbricazione robusta in tessuto poliestere impermeabile 600 Deniers | **Rinforzi laterali** | Copertura con chiusura lampo | **Numerose tasche interne** | Fondo in solido PVC | **Tracolla imbottita**



Maniglia in solido acciaio inossidabile



Grande capacità di stivaggio



Fondo in solido PVC



50 mm

Art. 395x

Borsa porta utensili in tessuto tecnico

Art.	Dimensioni	Portata Max	Capacità	Listino €	Promo €
3955	400 x 220 x 350 mm	15 Kg	24 L	31,00	25,90
3956	510 x 360 x 400 mm	20 Kg	42 L	39,90	33,00

Art. 3957

Borsa porta utensili Trolley

Art.	Dimensioni	Portata Max	Capacità	Listino €	Promo €
3957	350 x 200 x 550 mm	20 Kg	20 L	102,90	83,00

Art. 3958

Borsa porta utensili con maniglia in acciaio inossidabile



Art. 3959

Borsa porta utensili con maniglia in acciaio inossidabile



Art.	Dimensioni	Portata Max	Capacità	Listino €	Promo €
3958	390 x 210 x 300 mm	18 Kg	10 L	52,00	42,00

Art.	Dimensioni	Portata Max	Capacità	Listino €	Promo €
3959	440 x 260 x 370 mm	23 Kg	40 L	83,50	69,00

Art. 208.100.000

Astuccio porta utensili attrezzato, 59 pezzi

- Chiavi misure: 8-9-10-11-12-13-14-15-17-19 mm
- Pinza universale 180 mm
- Pinza regolabile 250 mm
- Chiave a rullino 250 mm/10"
- Serie di chiavi maschio esagonali misure: 1,5-2-2,5-3-4-5-6-8-10 mm
- Assortimento di inserti da 1/4, 33 pezzi
- Cutter
- Impugnatura 1/4 x 100 mm



**L'ESSENZIALE
A PORTATA DI MANO**

€ 65,00

~~€ 78,00~~

✚ 367 x 255 x 50 mm | Peso 3,08 Kg

Art. 3996ET

Set specifico per elettricista, 20 pezzi

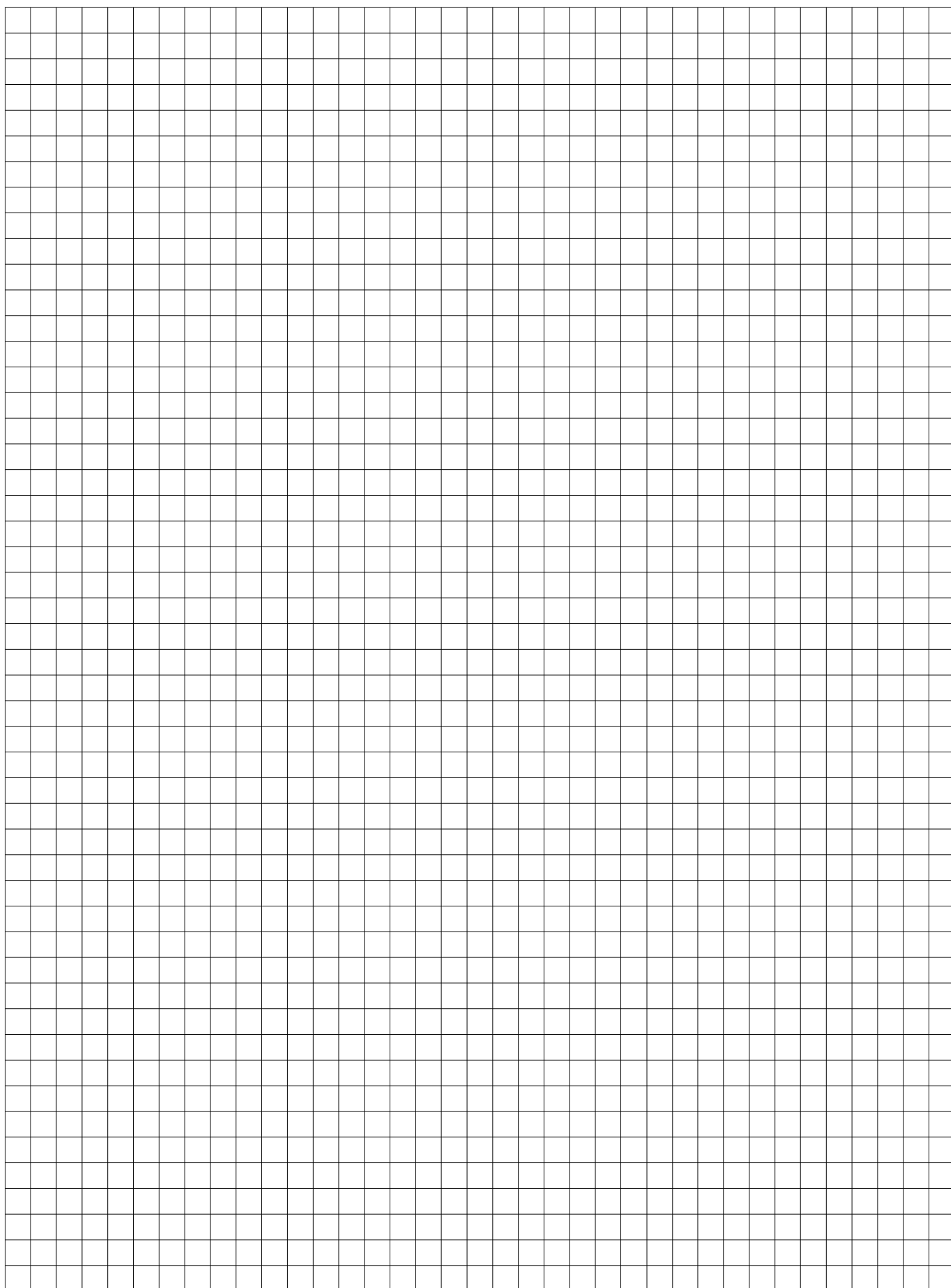
- Composto da utensili isolati 1000V
- Robusta e capiente tasca da cintura



€ 125,00

~~€ 176,40~~

✚ 220 x 300 x 100 mm | Peso 2,8 Kg








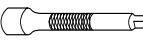

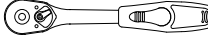

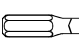



K POWER SELECTION

Capitolo 4 >> Assortimenti di chiavi a bussola



Art. 1003

Assortimento di chiavi a bussola 1/4", 26 pezzi

- 

12
4-4.5-5-5.5-6-7-8
9-10-11-12-13 mm
- 
□ 1/4" ○ 1/4"
- 
50 mm
- 

Art. 1000
- 

S2
2
4-5.5 mm
- 
2
PH 1-2
- 
2
PZ 1-2
- 
5
T15-T20-T25-T30-T40

€ 19,50




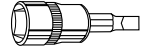





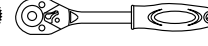

± 163 x 80 x 35 mm

~~€ 25,20~~



Art. 1007

Assortimento di chiavi a bussola 1/4", 48 pezzi

- 

13
4-4.5-5-5.5-6-7-8-9-10-11-12-13-14 mm
- 

3
4-5.5-6.5 mm
- 
3
PH 1-2-3
- 
3
PZ 1-2-3
- 
8
T8-T10-T15-T20-T25-T27-T30-T40
- 
5
3-4-5-6-8 mm
- 

Art. 1000
- 
6
1-1.27-1.5-2-2.5-3 mm

€ 39,50


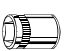




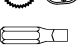








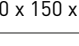

± 250 x 150 x 51 mm

~~€ 52,80~~



Art. 1008

Assortimento di chiavi a bussola ed inserti 1/4" in valigetta, 88 pezzi

- 

13
○ 4-4.5-5-5.5-6-7-8-9
10-11-12-13-14 mm
- 
□ 1/4" ○ 1/4"
- 

Art. 1000
- 

6
4-4.5-5.5-6-6.5-8 mm
- 
5
PH 0-1-2-3-4
- 
4
PZ 1-2-3-4
- 
15
T8-T10-2xT15-3xT20-3xT25
T27-2xT30-2xT40
- 
8
T8-T10-T15-T20-T25-T27-T30-T40
- 
6
3-4-5-6-7-8 mm
- 
5
2-3-4-5-6 mm
- 
3
No. 6-8-10
- 
4
No. 1-2-3-4
- 
4
No. 4-6-8-10
- 
● 1/4" ■ 1/4"

€ 32,00

± 250 x 150 x 51 mm


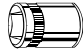



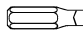





~~€ 40,70~~

**IL PIÙ
VENDUTO
K**



Art. 99073

Set di chiavi a bussola 1/4", 38 pezzi

- 

5.5-6-7-8-9-10
11-12-13-14 mm
- 

- 

S2
 -  3-4-5-6 mm
 -  PH1 - 2x PH2 - PH3
 -  PZ1-PZ2-PZ3
 -  T10-T15-T20-T25-T27-T30-T40
 -  3-4-5-6 mm

± 197 x 90 x 50 mm
















€ 42,50

~~€ 52,00~~

Art. 2004

Assortimento di chiavi a bussola 1/4" in cassetta metallica con protezione in gomma rinforzata, 62 pezzi



- 

14
 -  3.5-4-4.5-5-5.5-6-7-8
9-10-11-12-13-14 mm
- 
5
 -  5.5-7-8-10-13 mm
- 

Art. 3200

- 

 -  4-5-5-6.5 mm
 -  PH 1-2-3
 -  PZ 1-2-3
 -  T8-T10-T15-T20-T25-T27-T30-T40
 -  3-4-5-6-7-8 mm

± 288 x 137 x 48 mm

€ 61,00

~~€ 73,00~~

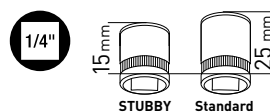
NOVITÀ



Art. 204.800.040

Set di chiavi a bussola corte 1/4", 32 pezzi

- Solida custodia in ABS con interno in schiuma ad alta densità (EVA) con superficie in simil fibra di carbonio
- Bussole esagonali corte da 1/4" da 5 - 14 mm con una lunghezza di 15 mm, (le bussole comuni hanno una lunghezza di 25 mm)
- Cricchetto reversibile da 1/4"
- 17 inserti da S / TX / PH / PZ / H



**CON BUSSOLE
RIBASSATE 15MM**

± 186 x 96 x 41,5 mm

€ 49,50

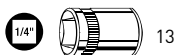
~~€ 78,00~~

ASSORTIMENTI DA 1/4"



Art. 4004

Assortimento di chiavi a bussola COMBI 1/4", 28 pezzi



13

mm 4-4,5-5-5,5-6-7-8-9-10-11-12-13-14 mm

inch 5/32"-7/32"-1/4"-5/16"-11/32"
3/8"-7/16"-15/32"-1/2"-9/16"

TX E5-E6-E8-E10-E12-E14-E16-E18

XZN M5-M6-M8-M10-M12-M14-M16-M18

€ 37,50

~~€ 53,30~~

✚ 165 x 85 x 35 mm



Art. 2034

Valigetta universale di chiavi a bussola COMBI, 88 pezzi

- con 2 chiavi a cricchetto estensibili e chiavi combinate



13

mm 4-4,5-5-5,5-6-7-8-9-10-11-12-13-14 mm

inch 5/32"-7/32"-1/4"-5/16"-11/32"-3/8"-7/16"
15/32"-1/2"-9/16"

TX E5-E6-E8-E10-E12-E14-E16-E18

XZN M5-M6-M8-M10-M12-M14-M16-M18



12

mm 15-16-17-18-19-20-21-22-24-27-30-32 mm

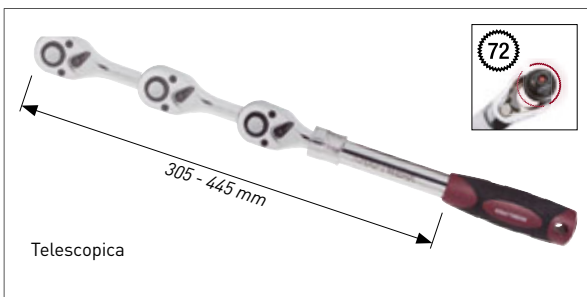
inch 19/32"-5/8"-11/16"-3/4"-25/32"-13/16"-7/8"
15/16"-1-1/16"-1-3/16"-1-1/4"

TX E20-E22-E24-E26-E28-E30-E34-E38-E40

€ 229,00

~~€ 298,00~~

✚ 435 x 350 x 69 mm



Art. 1012

Assortimento di chiavi a bussola 3/8", 25 pezzi

- Chiavi a bussola misure: 6-7-8-9-10-11-12-13-14-15-16-17-18-19-22 mm
- Chiavi a bussola per candele: 16/21 mm
- Cricchetto da 3/8 a 45 denti (art. 1010)



€ 55,00

↕ 295 x 215 x 75 mm

~~€ 75,00~~

Art. 2013

Valigetta di chiavi a bussola 3/8", 50 pezzi

- Chiavi a bussola misure: 6-7-8-9-10-11-12-13-14-15-16-17-18-19-22 mm
- Chiavi a bussola per candele: 16/21 mm
- Cricchetto da 3/8 a 45 denti (art. 3210)



CASSETTA METALLICA

€ 85,00

↕ 350 x 195 x 50 mm

~~€ 110,30~~

Art. 1022

Assortimento di chiavi a bussola 1/2", 22 pezzi

- Chiavi a bussola misure: 10-11-12-13-14-15-16-17-18-19-22-24-27-30-32 mm
- Chiavi a bussola per candele: 16/21 mm
- Cricchetto da 1/2 a 45 denti (art. 1020)



€ 68,50

↕ 295 x 215 x 75 mm

~~€ 93,60~~

Art. 2023

Assortimento di chiavi a bussola 1/2", 22 pezzi

- Chiavi a bussola misure: 10-11-12-13-14-15-16-17-18-19-22-24-27-30-32 mm
- Chiavi a bussola per candele: 16/21 mm
- Cricchetto da 1/2" a 45 denti (art. 3220)



CASSETTA METALLICA

€ 88,00

↕ 350 x 195 x 50 mm

~~€ 125,80~~

ASSORTIMENTI DA 3/8"

ASSORTIMENTI DA 1/2"



Art. 4900-49K

Valigetta COMPLETO di chiavi a bussola 1/4" + 3/8" + 1/2" e cricchetti GearRatchet, 38 pezzi

**INNESTO PASSANTE:
PER PRIGIONIERI E BARRE FILETTATE
+40% FORZA TORCENTE**



± 402 x 173 x 48 mm

€ 171,00
~~€ 249,40~~

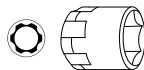


Art. 4002

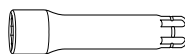
Set di chiavi a bussola passanti 1/4", 17 pezzi



13 mm



13 ○ 3.5-4-4.5-5-5.5-6-7-8-9-10-11-12-13 mm



75 mm



13 mm x 1/4"



13 mm x 1/4"



Art. 590000



± 163 x 80 x 35 mm

€ 47,00
~~€ 71,20~~



Art. 4012

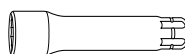
Set di chiavi a bussola passanti 1/4", 3/8", 14 pezzi



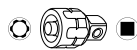
20 mm



10 ○ 10-11-12-13-14-15-16-17-18-19 mm



75 mm



20 mm x 1/4"
20 mm x 3/8"



Art. 600000



± 305 x 140 x 42 mm

€ 64,00
~~€ 95,00~~

**IL PIÙ
VENDUTO
K**



Art. 1037

Valigetta con chiavi a bussola ed utensili 1/4" + 3/8" + 1/2", 200 pezzi

- In robusta valigetta in plastica
- Bussole esagonali 1/4" da 4 a 14 mm
- Bussole esagonali 3/8" da 10 a 19 mm
- Bussole esagonali 1/2" da 10 a 32 mm

**CON BUSSOLE
IMPRONTA SUPER LOCK:
NON DANNEGGIA L'ESAGONO!**

€ 110,00

~~€ 135,00~~

± 445 x 330 x 90 mm | Peso 9 Kg

Art. 4047

Valigetta di chiavi a bussola HIGHTECH 1/4" + 3/8" + 1/2", 228 pezzi

1/4" 3/8" 1/2" 1/4" 5/16"



- | | | |
|------|--|--|
| 1/4" | | ○ 3.5-4-4.5-5-5.5-6-7-8-9
10-11-12-13-14 mm |
| | | ○ 1/4"-9/32"-5/16"-11/32"-3/8" |
| | | ○ 4-4.5-5-5.5-6-7-8-9 mm |
| | | ⊛ E4-E5-E6-E7-E8 |
| | | ● M4-M5-M6-M7-M8 |
| 120 | | Art. 4001/4011/4021 |
| 3/8" | | ○ 10-11-12-13-14
15-16-17-18-19 mm |
| | | ○ 10-11-12-13-14-15 mm |
| 1/2" | | ○ 10-13-15-16-17-18-19-20
21-22-24-27-30-32-34 mm |
| | | ○ 17-19-21-22 mm |
| 72 | | Art. 3006 |

**LA PIÙ COMPLETA:
CON CRICCHETTO
FINE POWER 120 DENTI**

€ 389,00

~~€ 627,90~~

± 550 x 380 x 110 mm

Art. 2032

Assortimento di chiavi a bussola 1/4" + 1/2", 72 pezzi



1/4" 3.5-4-4.5-5-5.5-6-7-8-9
10-11-12-13 mm

45 Art. 3200



1/4" T10-T15-T20-T25-T27-T30-T40

1/2" 14-15-16-17-18-19-21
22-24-27-30-32 mm

45 Art. 3220

CASSETTA METALLICA

450 x 190 x 57 mm

€ 114,00

~~€ 134,40~~

Art. 9990

Assortimento di chiavi a bussola in valigetta 1/4"+1/2" con chiavi a cricchetto ClickKraft, 80 pezzi



1/4" 3.5-14 mm



1/2" 15-32 mm

16 / 21 mm



**CHIAVI COMBinate A CRICCHETTO
SUL COPERCHIO!**



325 x 185 x 56 mm

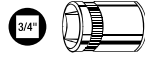
€ 119,00

~~€ 198,00~~

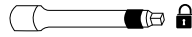


Art. 2057

Assortimento di chiavi a bussola 3/4" e cricchetto estensibile, 21 pezzi



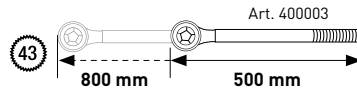
16 19-21-22-23-24-26-27-29
30-32-35-36-38-41-46-50 mm



3 100-200-400 mm



460 mm



Art. 400003

CRICCHETTO DA 3/4"
ESTENSIBILE FINO A 800 MM

€ 274,00

± 535 × 383 × 100 mm

~~€ 428,40~~

Art. 2053

Assortimento di chiavi a bussola 1" in cassetta metallica, 21 pezzi



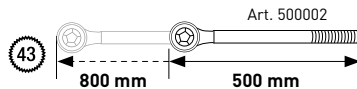
17 36-38-41-46-50-54-55-58-60
63-65-67-70-71-75-77-80 mm



2 200 mm / 400 mm



○ 1" ■ 1"



Art. 500002



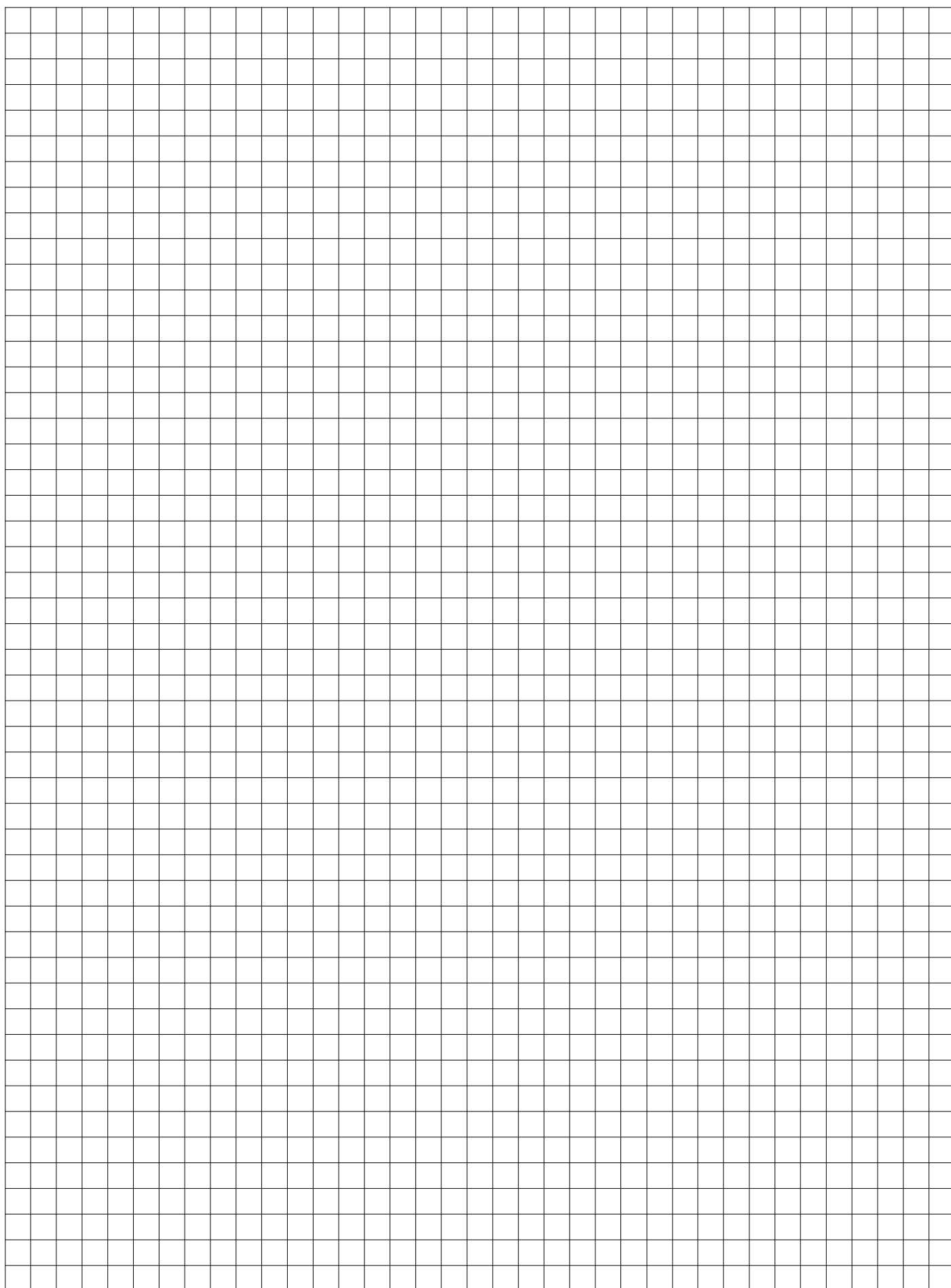
CRICCHETTO DA 1"
ESTENSIBILE FINO A 800 MM

€ 585,00

± 700 × 280 × 108 mm

~~€ 950,30~~

ASSORTIMENTI PER IMPIEGHI PESANTI





K POWER SELECTION

Capitolo 5 >> Chiavi a cricchetto e dinamometriche



**CON DOPPIA CORONA DA 60 DENTI:
PRECISIONE DA 120 DENTI
ROBUSTEZZA DA 60 DENTI**

Art. 4001 - 4011 - 4021

Chiave a cricchetto a denti fini HIGHTECH
FINE POWER

120

Art.	■	Lunghezza	Listino €	Promo €
4001	1/4"	143	31,30	20,50
4011	3/8"	205	41,80	28,00
4021	1/2"	260	52,30	35,50

Art. 4000 - 4010 - 4020

Chiave a cricchetto reversibile per impieghi pesanti

60



PER IMPIEGHI PESANTI

Art.	■	Lunghezza	Listino €	Promo €
4000	1/4"	153	33,60	20,50
4010	3/8"	217	39,40	24,50
4020	1/2"	261	49,90	31,50

Art. 3200 - 3210 - 3220

Chiave a cricchetto reversibile

45



Art.	■	Lunghezza	Listino €	Promo €
3200	1/4"	145	29,90	18,50
3210	3/8"	205	35,00	21,50
3220	1/2"	255	41,90	26,50

Art. 3206 - 3216 - 3226

Chiave a cricchetto COMPO reversibile

48



IN COMPOSITO!

Art.	■	Lunghezza	Listino €	Promo €
3206	1/4"	143	18,70	12,00
3216	3/8"	205	23,60	15,00
3226	1/2"	260	31,00	20,00

Art. 3208 - 3218 - 3228

Chiave a cricchetto reversibile con impugnatura
rotante

60



IMPUGNATURA ROTANTE!

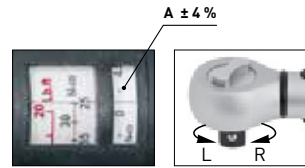
Art.	■	Lunghezza	Listino €	Promo €
3208	1/4"	180	47,50	30,50
3218	3/8"	240	53,40	34,50
3228	1/2"	290	59,30	38,50



Art. 323x

Chiave dinamometrica

- Finestra di lettura per valori in Nm e in Lb.in.
- Movimento reversibile a 45 denti.
- Robusta struttura
- Impugnatura ergonomica bimatériale con bloccaggio della regolazione



Art.	●	Coppia	Listino €	Promo €
3231	1/4"	2,5-12 Nm	105,00	69,00
3232	1/4"	4-20 Nm	106,00	69,00
3233	3/8"	10-60 Nm	116,00	79,00
3234	3/8"	25-125 Nm	119,00	79,00
3235	1/2"	40-200 Nm	134,00	89,00
3236	1/2"	65-335 Nm	146,00	99,00
3237	3/4"	160-800 Nm	690,00	475,00



**TRASFORMA UNA CHIAVE
A CRICCHETTO
IN CHIAVE DINAMOMETRICA!**

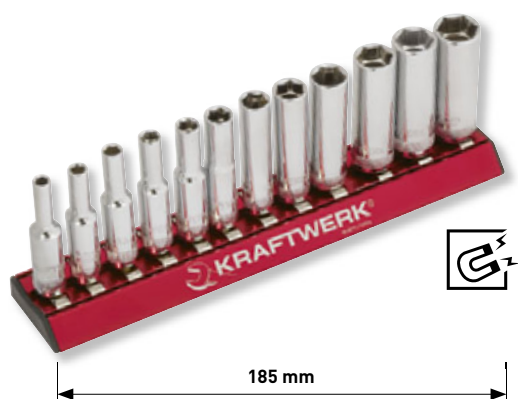
Art. 4081-xx

Misuratore elettronico di coppia dinamometrica elettronica

- Taratura automatica a zero al momento dell'accensione
- Chiara indicazione della coppia o del set up della coppia, indicazione tramite un avvertimento visivo e acustico al raggiungimento o al superamento della coppia predeterminata
- Modalità traccia/picco: mostra l'evoluzione delle forze di serraggio fino al raggiungimento della coppia desiderata
- Precisione di misurazione : tolleranza $\pm 2\%$
- 50 memorie
- Batterie e certificato di collaudo DIN EN ISO 6789 inclusi.

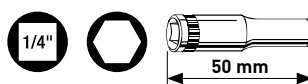


Art.	●	Coppia	Listino €	Promo €
4081-14	1/4"	6-30 Nm	94,90	61,00
4081-38	3/8"	27-135 Nm	94,90	61,00
4081-12	1/2"	40-200 Nm	94,90	61,00
4081-34	3/4"	100-500 Nm	191,90	119,00
4081-341	3/4"	200-1000 Nm	202,80	125,00



Art. 101990

Set di chiavi a bussola lunghe 1/4", 12 pezzi



12 4-4.5-5-5.5-6-7-8-9-10-11-12-13 mm

€ 33,00

~~€ 48,00~~



Art. 320099

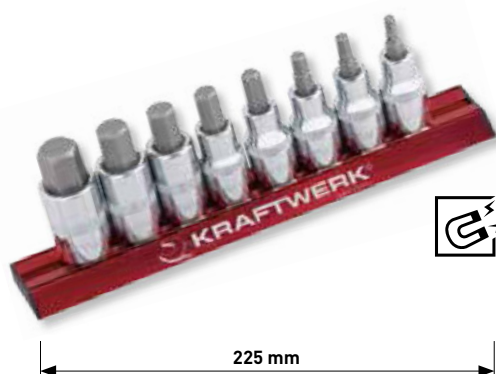
Set di chiavi a bussola TX esterno 1/2", 8 pezzi



8 E10-E12-E14-E16-E18-E20-E22-E24

€ 37,90

~~€ 57,70~~



Art. 326099

Set di chiavi a bussola con inserto esagonale 1/2", 8 pezzi



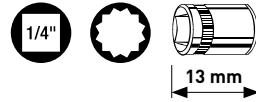
8 5-6-7-8-10-12-14-17 mm



€ 44,50



~~€ 72,80~~

Art. 130990

Set di chiavi a bussola COMBI 1/4", 13 pezzi



- | | | |
|---|-------------------------------|--|
|  | 4-4.5-5-5.5-6-7-8 | |
| mm | 9-10-11-12-13-14 mm | |
|  | 5/32"-7/32"-1/4"-5/32"-5/16" | |
| inch | 11/32"-3/8"-7/16"-15-32"-1/2" | |

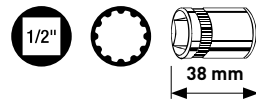
- | | |
|---|------------------|
|  | E5-E6-E8-E10-E12 |
| TX | E14-E16-E18 |
|  | M5-M6-M8-M9-M10 |
| XZN | M12-M14-M16-M18 |



€ 28,50



~~€ 41,80~~

Art. 330990

Set di chiavi a bussola COMBI 1/2", 13 pezzi



- | | | |
|---|------------------------|--|
|  | 10-11-12-13-14 | |
| mm | 15-16-17-18-19 mm | |
|  | 3/8"-7/16"-15/32"-1/2" | |
| inch | 19/32"-5/8"-3/4" | |

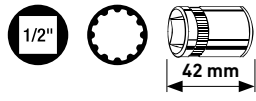
- | | |
|---|----------------------|
|  | E12-E14-E16-E18 E20- |
| TX | E22-E24 |
|  | XZN M12-M14-M16-M18 |



€ 36,90


~~€ 53,40~~

Art. 330991

Set di chiavi a bussola COMBI 1/2", 7 pezzi



- | | | |
|---|---------------------------|--|
|  | 20-21-22-24-27-30-32 mm | |
| mm | | |
|  | 25/32"-13/16"-7/8"-15/16" | |
| inch | 1-1/16"-1-3/16"-1-1/4" | |

- | | |
|---|-----------------|
|  | E26-E28-E30-E34 |
| TX | E38-E40 |

€ 43,50

~~€ 64,20~~



Art. 38005

Set di chiavi a bussola COMBI 1/4", 24 pezzi

con chiave a cricchetto svita tutto

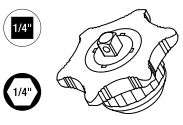


6 mm 4-5-6-8-10-13 mm TX E5-E8-E10-E12

inch 5/32"-3/16"-5/16"-3/8"-1/2" XZN M5-M6-M8-M10-M12-M16

75 mm

2 5.5-6.5 mm
 2 PH 1-2
 2 PZ 1-2
 6 T10-T15-T20-T25-T30-T40
 4 3-4-5-6 mm



€ 16,50
~~€ 23,10~~



NOVITÀ

Art. 302.800.011

Serie di chiavi a bussola COMBI 3/8" CrV , 11 pezzi

- Pratica guida in plastica
- Impugnatura a T
- Bussole esagonali da 3/8" da 6 - 19 mm



UN'UNICA IMPRONTA PER DADI METRICI, POLLICI, TORX, SPLINE, XZN E QUADRO



€ 35,00
~~€ 50,40~~

376 x 115 x 50 mm | Peso 1,2 Kg



K POWER SELECTION

Capitolo 6 >> Chiavi di manovra

CHIAVI COMBinate SINGOLE

COMBI



40 YEARS

- Chiave combinata con impronta COMBI "all in one"
- Con l'impronta COMBI è possibile lavorare su dadi metrici, in pollici, torx, spline, XZN e quadri
- Lucida, nichelata e cromata



UN'UNICA IMPRONTA PER TUTTI I TIPI DI DADI

Art.	Descrizione	Listino €	Promo €
3501-05	Chiave combinata COMBI 5,5 mm	3,60	2,80
3501-06	Chiave combinata COMBI 6 mm	3,60	2,80
3501-07	Chiave combinata COMBI 7 mm	3,60	2,80
3501-08	Chiave combinata COMBI 8 mm	3,60	2,80
3501-09	Chiave combinata COMBI 9 mm	3,90	3,10
3501-10	Chiave combinata COMBI 10 mm	3,90	3,10
3501-11	Chiave combinata COMBI 11 mm	4,10	3,20
3501-12	Chiave combinata COMBI 12 mm	4,30	3,30
3501-13	Chiave combinata COMBI 13 mm	4,50	3,50
3501-14	Chiave combinata COMBI 14 mm	5,55	4,40
3501-15	Chiave combinata COMBI 15 mm	5,95	4,70

Art.	Descrizione	Listino €	Promo €
3501-16	Chiave combinata COMBI 16 mm	6,70	5,00
3501-17	Chiave combinata COMBI 17 mm	6,80	5,10
3501-18	Chiave combinata COMBI 18 mm	7,70	5,70
3501-19	Chiave combinata COMBI 19 mm	8,20	6,30
3501-20	Chiave combinata COMBI 20 mm	9,45	7,40
3501-21	Chiave combinata COMBI 21 mm	10,50	8,20
3501-22	Chiave combinata COMBI 22 mm	11,80	9,20
3501-24	Chiave combinata COMBI 24 mm	13,35	10,40
3501-27	Chiave combinata COMBI 27 mm	19,00	14,90
3501-30	Chiave combinata COMBI 30 mm	22,10	17,30
3501-32	Chiave combinata COMBI 32 mm	25,70	20,10

Art. 3501-57R

Serie di 18 chiavi combinate COMBI

- 5.5-6-7-8-9-10-11-12-13-14-15
16-17-18-19-20-21-22 mm
- 7/32"-5/16"-11/32"-3/8"-7/16"-15/32"-1/2"
19/32"-5/8"-3/4"-25/32"-13/16"-7/8"
- E8-E10-E12-E14-E16-E18-E20-E22-E24
- M8-M10-M12-M14-M16-M18



€ 79,90

€ 111,30

Art. 3501-58R

Serie di 4 chiavi combinate COMBI

- 24-27-30-32 mm
- 15/16"-1-1/16"-1-1/8"-1-1/4"
- E30-E34-E38-E40



€ 68,50

€ 101,90

CHIAVI COMBINATE

40 YEARS



- Chiave combinata
- Lucida nichelata e cromata
- Testa a forchetta inclinata di 15°
- Impugnatura piegata di 15°



Art. 3557R

Serie di 18 chiavi combinate

Misure: 5,5-6-7-8-9-10-11-12-13-14-15-16-17-18-19-20-21-22 mm



€ 60,00

~~€ 93,50~~

Art. 3558R

Serie di 4 chiavi combinate

Misure: 24-27-30-32 mm



€ 47,90

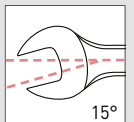
~~€ 71,20~~

CHIAVI A FORCHETTA DOPPIE

40 YEARS



- Chiave a forchetta doppia
- Lucida nichelata e cromata
- Testa a forchetta inclinata di 15°



Art. 3553R

Serie di 10 chiavi a forchetta doppie

Misure: 6x7-8x9-10x11-12x13-14x15-16x17-18x19-21x22-24x27-30x32 mm



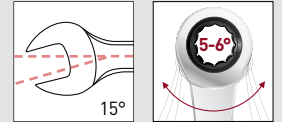
€ 49,00

~~€ 75,00~~

CHIAVI COMBINATE A CRICCHETTO



- Chiave combinata a cricchetto professionale con angolo di ritorno di soli 5° (72 denti)
- Con testa a forchetta inclinata a 15°, compatta, per lavorare più facilmente in spazi angusti
- Lucide nichelate e cromate
- Serraggio ed allentaggio da 3 a 10 volte più veloce rispetto alle chiavi tradizionali



Art. 3400-50

Serie di 4 chiavi combinate a cricchetto

Misure: 10-13-17-19 mm



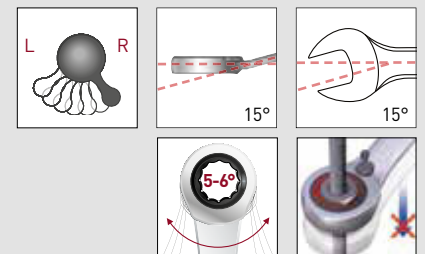
€ 37,00

~~€ 53,70~~

CHIAVI COMBINATE A CRICCHETTO REVERSIBILI



- Chiave combinata a cricchetto reversibile professionale con angolo di ritorno di soli 5° (72 denti)
- Lucide nichelate cromate e piegate a 15° rispetto al piano di lavoro
- Testa con impronta poligonale SURFACE Drive, per un miglior accoppiamento della chiave sul dado e una maggiore trasmissione del momento torcente
- Leva di inversione integrata e testa poligonale e a forchetta inclinate di 15°
- Sistema CAP STOP: la testa del dado non sfilata nell'esagono ma viene bloccata per l'avvitatura o la svitatura
- Non necessita di levare la presa sul dado



Art. 3404-50

Serie di 4 chiavi combinate a cricchetto reversibili

Misure: 10-13-17-19 mm



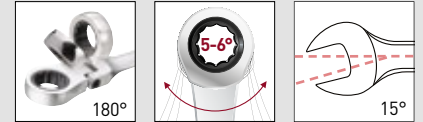
€ 39,00

~~€ 53,80~~

CHIAVI COMBINATE A CRICCHETTO SNODATE



- Chiave combinata a cricchetto snodata professionale con angolo di ritorno di soli 5° (72 denti)
- Lucide nichelate e cromate
- Il giunto snodato permette di regolare l'angolazione del cricchetto da 0° a 180° permettendo di lavorare in spazi angusti
- Tensione dello snodo regolabile tramite una semplice vite



Art. 3403-51

Serie di 6 chiavi combinate a cricchetto snodate

Misure: 8-10-12-13-17-19 mm



€ 80,00

~~€ 119,70~~

CHIAVI COMBINATE A CRICCHETTO ANGOLARI



- Chiave combinata a cricchetto snodata angolare professionale con angolo di ritorno di soli 5° (72 denti)
- Il pulsante di blocco (13 posizioni) permette di scegliere l'angolazione preferita su un arco di 180° rendendo possibile l'utilizzo del cricchetto anche in spazi normalmente inaccessibili
- Testa con impronta poligonale SURFACE Drive, per un miglior accoppiamento della chiave sul dado e una maggiore trasmissione del momento torcente
- Testa poligonale
- Testa a forchetta inclinate di 15°
- Lucide nichelate e cromate



Art. 4900-41K

Serie di 12 chiavi combinate a cricchetto angolari snodate in valigetta

Misure : 8-9-10-11-12-13-14-15-16-17-18-19 mm



€ 249,00

~~€ 331,80~~

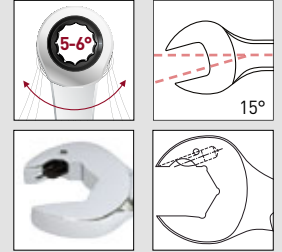
✚ 421 x 200 x 68 mm

CHIAVI COMBinate A DOPPIO CRICCHETTO



40 YEARS

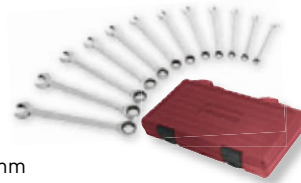
- Chiave combinata a doppio cricchetto professionale con angolo di ritorno di soli 5° (72 denti)
- Testa a forchetta inclinata di 15°
- Con funzione di cricchetto anche nella forchetta
- Lucide nichelate e cromate



Art. 3401-54

Serie di 12 chiavi combinate a doppio cricchetto in valigetta

Misure: 8-9-10-11-12-13-14-15-16-17-18-19 mm



± 325 x 185 x 56 mm

€ 103,00

~~€ 165,90~~

12 MISURE IN SOLE 3 CHIAVI!!!

Art. 3404-1019

Chiave doppia a cricchetto reversibile

- Misure: 10, 13, 17, 19 mm



4 MISURE IN 1 CHIAVE

€ 21,50

~~€ 31,80~~

Art. 3404-4x2

Set di 2 chiavi doppie a cricchetto reversibile

- Misure: 8, 10, 12, 13 mm / 16, 17, 18, 19 mm

8 MISURE IN 2 CHIAVI



€ 35,00

~~€ 53,40~~

± 250 x 110 x 35 mm

Art. 2592SET

Serie di 5 chiavi esagonali a T con snodo extra lungo

- Misure: 8-10-13-15-17 mm



€ 75,00

~~€ 131,70~~

Art. 47120

Serie di 3 chiavi a rullino, 6" + 8" + 10"

- Con apertura ganasce extra grande
- 1x 150 mm / M18 (0-27 mm)
- 1x 200 mm / M22 (0-34 mm)
- 1x 250 mm / M24 (0-36 mm)



APERTURA EXTRA GRANDE

€ 39,50

~~€ 62,50~~

Art. 357x

Chiavi regolabili a rullino



Art.	mm	L mm/inch	Listino €	Promo €
3572	0 - 20 mm	150 mm / 6"	15,60	9,90
3573	0 - 25 mm	200 mm / 8"	19,30	11,90
3574	0 - 30 mm	250 mm / 10"	24,70	14,90
3575	0 - 35 mm	300 mm / 12"	35,10	21,90
3576	0 - 45 mm	375 mm / 15"	71,20	42,90

Art. 3577

Chiave regolabile a rullino con meccanismo a cricchetto

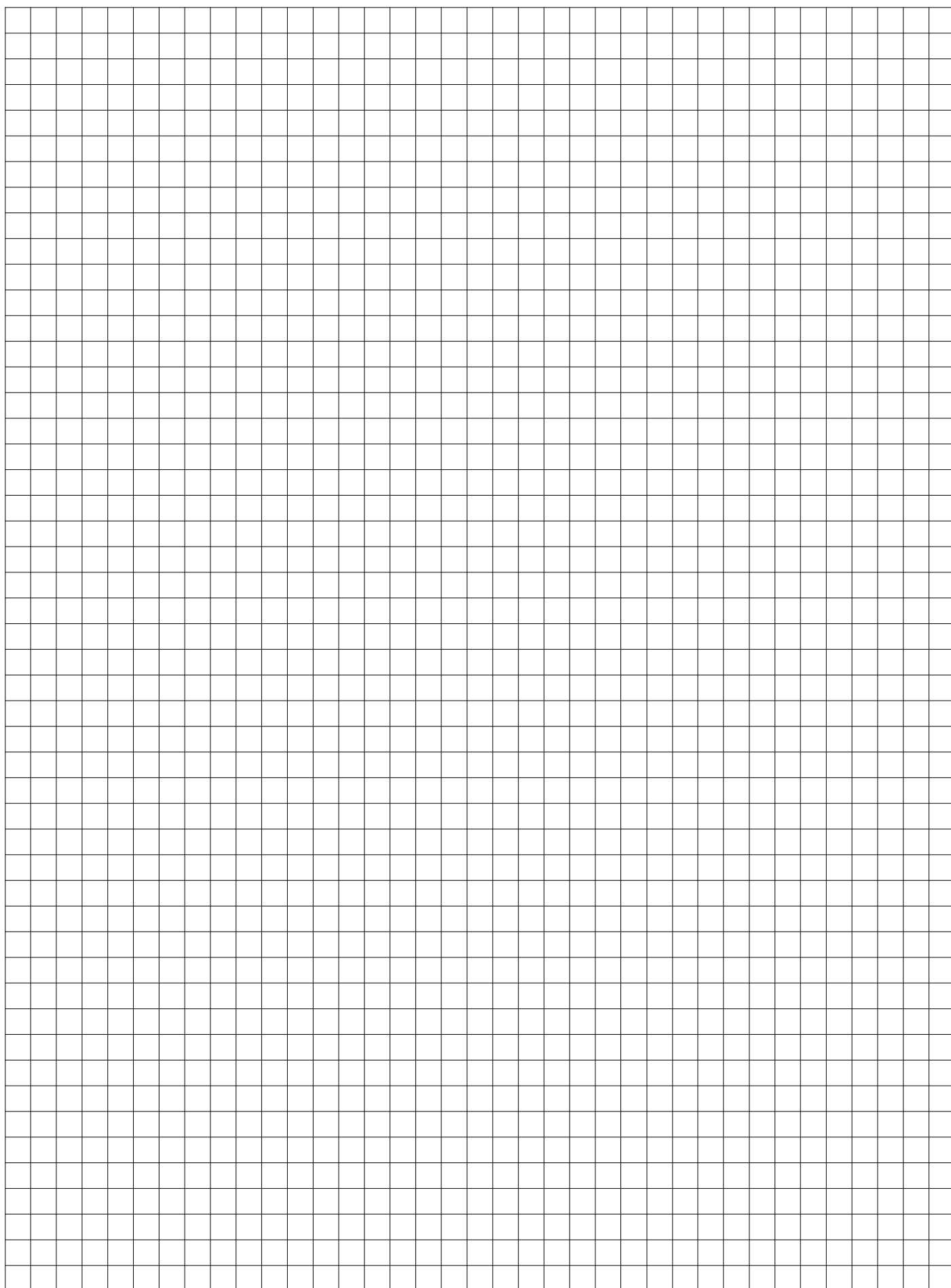
- Lunghezza 210 mm / apertura 0 - 26 mm
- Leva di azionamento del meccanismo a cricchetto

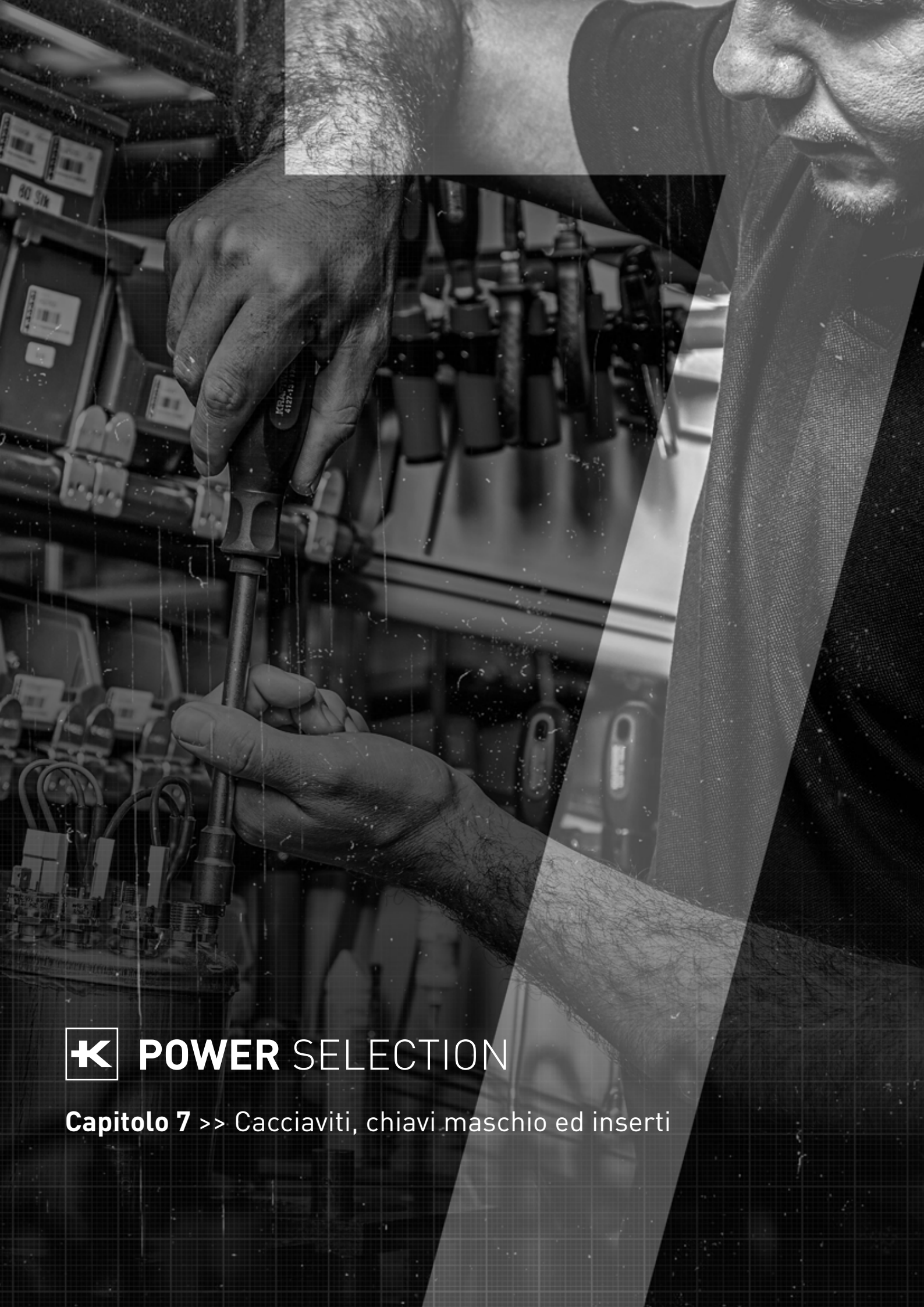


MECCANISMO A CRICCHETTO

€ 36,50

~~€ 57,70~~



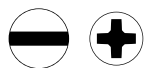


K POWER SELECTION

Capitolo 7 >> Cacciaviti, chiavi maschio ed inserti

Art. 4160

Seie di 7 giraviti Intaglio/Phillips,



QUALITÀ S2



- Art. 4110-1 0.6 x 3 mm
- Art. 4110-2 0.8 x 4 mm
- Art. 4110-3 1.0 x 5 mm
- Art. 4110-4 1.1 x 6 mm
- Art. 4110-5 1.2 x 8 mm



- Art. 4115-1 PH 1
- Art. 4115-2 PH 2

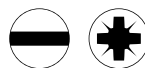


€ 19,00

~~€ 31,30~~

Art. 4161

Serie di 7 giraviti Intaglio/Pozidriv



- Art. 4110-1 0.6 x 3 mm
- Art. 4110-2 0.8 x 4 mm
- Art. 4110-3 1.0 x 5 mm
- Art. 4110-4 1.1 x 6 mm
- Art. 4110-5 1.2 x 8 mm



- Art. 4120-1 PZ 1
- Art. 4120-2 PZ 2



QUALITÀ S2

€ 20,00

~~€ 32,10~~

Art. 4165

Serie di 8 giraviti Torx



- Art. 4125-08 T8
- Art. 4125-10 T10
- Art. 4125-15 T15
- Art. 4125-20 T20
- Art. 4125-25 T25
- Art. 4125-27 T27
- Art. 4125-30 T30
- Art. 4125-40 T40

QUALITÀ S2



€ 24,00

~~€ 38,60~~

Art. 4166

Serie di 8 giraviti TX Tamper

- Per viti antimanomissione



- Art. 4126-08 T8
- Art. 4126-10 T10
- Art. 4126-15 T15
- Art. 4126-20 T20
- Art. 4126-25 T25
- Art. 4126-27 T27
- Art. 4126-30 T30
- Art. 4126-40 T40

QUALITÀ S2



€ 25,00

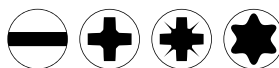
~~€ 39,70~~



SET COMPLETO

Art. 4168

Assortimento di 24 giraviti ed inserti



QUALITÀ S2



- Art. 4110-1 0.6 x 3 mm
- Art. 4110-2 0.8 x 4 mm
- Art. 4110-3 1.0 x 5 mm
- Art. 4110-4 1.1 x 6 mm
- Art. 4110-5 1.2 x 8 mm
- Art. 4110-6 1.6 x 10 mm



- Art. 4112-2 1.1 x 6 mm



- Art. 4115-0 PH 0
- Art. 4115-1 PH 1
- Art. 4115-2 PH 2
- Art. 4115-3 PH 3



- Art. 4117-2 PH 2



- Art. 4120-0 PZ 0
- Art. 4120-1 PZ 1
- Art. 4120-2 PZ 2
- Art. 4120-3 PZ 3



- Art. 4128 1/4"



- T10-T15-T20-T25-T27-T30-T40

380 x 250 x 72mm

€ 45,00

~~€ 73,00~~

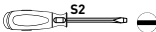
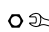


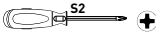
MARTELLABILI

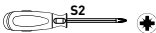
Art. 4900-54K

Valigetta COMPLETO di 8 giraviti martellabili



		
Art. 4140-3	5.5 x 100 mm	5.5 mm
Art. 4140-4	6.5 x 125 mm	6.5 mm
Art. 4140-5	8.0 x 150 mm	8.0 mm
Art. 4140-6	10.0 x 175 mm	10.0 mm

		
Art. 4145-1	PH1 x 75 mm	5.0 mm
Art. 4145-2	PH2 x 100 mm	6.0 mm

		
Art. 4150-1	PZ1 x 75 mm	5.0 mm
Art. 4150-2	PZ2 x 100 mm	6.0 mm



€ 74,00




~~€ 93,70~~

402 x 173 x 48 mm

Art. 3157

Serie di 8 giraviti isolati 1000V Intaglio/Phillips



	Art. 3132-1	2.5 x 75 mm
	Art. 3132-4	4.0 x 100 mm
	Art. 3132-5	5.5 x 125 mm
	Art. 3132-6	6.5 x 150 mm
	Art. 3135-0	PH 0 x 60 mm
	Art. 3135-1	PH 1 x 80 mm
	Art. 3135-2	PH 2 x 100 mm
	Art. 2138	100-250 V

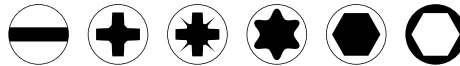
€ 27,50

~~€ 39,70~~







402 x 173 x 48 mm

Art. 4135

Giravite a cricchetto con inserti a doppia impronta, 10 pezzi



QUALITÀ S2

	2	1/4"	175 mm
	2		4-6 mm
	2		PH 1-2
	2		PZ 1-2
	6		T10-T15-T20-T25-T30-T40
	4		3-4-5-6 mm



€ 32,00

~~€ 48,50~~

205 x 115 x 50 mm



SET COMPLETO

Art. 4900-25K

Valigetta COMPLETO di chiavi maschio a T con impugnatura, testa sferica ed esagonale, 7 pezzi

Misure: 3-4-5-6-7-8-10 mm



QUALITÀ S2



€ 64,50

↕ 421 x 200 x 68 mm

~~€ 83,20~~

Art. 4900-26K

Valigetta COMPLETO di chiavi maschio, Torx e Torx Tamper, 7 pezzi

Misure: T10-T15-T20-T25-T27_T30-T40



QUALITÀ S2



€ 72,00

↕ 421 x 200 x 68 mm

~~€ 93,70~~

Art. 4900-35K

Valigetta COMPLETO di chiavi a T, testa esagonale e sferica, 9 pezzi

Misure: 2-2,5-3-4-5-6-7-8-10 mm



€ 91,00

↕ 421 x 200 x 68 mm

~~€ 123,60~~

Art. 4900-36K

Valigetta COMPLETO di chiavi a T e Torx Tamper, 9 pezzi

Misure: T10-T15-T20-T25-T27-T30-T40-T45-T50



€ 91,00

↕ 421 x 200 x 68 mm

~~€ 123,60~~

Art. 3601

Serie di 9 chiavi maschio esagonali

Misure: 1,5-2-2,5-3-4-5-6-8-10 mm



DIN / ISO 2936



€ 6,50

~~€ 9,40~~

Art. 3602

Serie di 10 chiavi maschio esagonali lunghe con estremità sferica

Misure: 1,5-2-2,5-3-4-5-6-7-8-10 mm



DIN / ISO 2936



QUALITÀ S2

€ 13,00

~~€ 19,40~~

Art. 3605

Serie di 9 chiavi maschio per viti con impronta Torx

Misure: T10-T15-T20-T25-T27-T30-T40-T45-T50



€ 12,00

~~€ 18,60~~

Art. 3607

Serie di 9 chiavi maschio extra lunghe per viti con impronta Torx

Misure: T10-T15-T20-T25-T27-T30-T40-T45-T50



QUALITÀ S2



€ 18,50

~~€ 28,40~~

Art. 307.800.009

Serie di 9 chiavi maschio esagonale colorate con estremità sferica

Misure: 1,5-2-2,5-3-4-5-6-8-10 mm

- Verniciatura a polvere con l'assegnazione del colore ad ogni dimensione
- Chiavi extra lunghe e con testa corta con angolazione di 100° anche per punti di difficile accesso



COLORATE



€ 21,50

~~€ 32,00~~

Art. 307.801.009

Serie di 9 chiavi maschio per viti con impronta Torx con estremità sferica

Misure: T10-T15-T20-T25-T27-T30-T40-T45-T50

- Verniciatura a polvere con l'assegnazione del colore ad ogni dimensione
- Chiavi extra lunghe e con testa corta con angolazione di 100° anche per punti di difficile accesso



€ 26,50

~~€ 39,90~~

Art. 2778

Assortimento "HYPER-BIT box" da 1/4", 138 pezzi

IL PIÙ VENDUTO
K



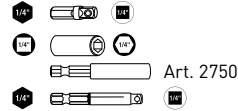
1/4" 1/4" DIN 3126 ISO 1173
C6.3 E6.3



- 6 4-4.5-5.5-6-6.5-8 mm
- 6 2xPH1 - 2xPH2 - 2xPH3
- 6 2xPZ1 - 2xPZ2 - 2xPZ3
- 28 2xT8 - 2xT10 - 2xT15 - 5xT20 - 6xT25 - 3xT27 - 4xT30 - 4xT40
- 16 2xT8 - 2xT10 - 2xT15 - 2xT20 - 2xT25 - 2xT27 - 2xT30 - 2xT40
- 15 TS10 - 2xTS15 - 2xTS20 - 3xTS25 - 2xTS27 - 3xTS30 - 2xTS40
- 5 3-4-5-6-8 mm
- 3 3-4-5 mm
- 3 Nos. 6-8-10
- 3 Nos. 1-2-3
- 4 Nos. 4-6-8-10
- 2 Nos. 1-2
- 3 M5-M6-M8
- 4 Nos. 1-2-3-4



- 3 4-5.5-6.5 mm
- 3 PH 1-2-3
- 3 PZ 1-2-3
- 7 T10-T15-T20-T25-T27-T30-T40
- 2 3-6 mm



€ 24,00

± 220 x 150 x 45 mm

~~€ 40,80~~

Art. 2790

Box di inserti universale, 19 pezzi

1/4"

- 3 4-5.5-6.5 mm
- 2 PH 1-2
- 3 PZ 1-2-3
- 6 T10-T15-T20-T25-T30-T40
- 4 3-4-5-6 mm



QUALITÀ S2

€ 14,90

± Ø 83 x 60 mm

~~€ 21,90~~

Art. 306.378.000

Box d'inserti con fresa a sbavare, 33 pezzi

- Inserti 25 mm, S/PH/PZ/TX/TX-TR/H

NOVITÀ
K



€ 16,50

± 101 x 56 x 30 mm | ± 223 g

~~€ 24,30~~



Art. 3788

Box di inserti con portainseriti magnetico da 1/4", 33 pezzi

1/4" **QUALITÀ S2**

- 6 4-4.5-5.5-6-6.5-8 mm
- 3 PH 1-2-3
- 6 2xPZ1 - 2xPZ2 - 2xPZ3
- 12 2xT10 - 2xT15 - 2xT20 - 2xT25 - 2xT30 - 2xT40
- 4 3-4-5-6 mm



Art. 2765

± 101 x 56 x 30 mm

€ 13,00

~~€ 19,60~~

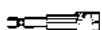


Art. 3787

Box di inserti con portainseriti magnetico da 1/4", 61 pezzi

1/4" **QUALITÀ S2**

- 6 4-4.5-5.5-6-6.5-8 mm
- 5 PH1 - 2xPH2 - PH3 - PH4
- 6 2xPZ1 - 2xPZ2 - PZ3 - PZ4
- 30 3xT10 - 3xT15 - 6xT20 - 6xT25 - 6xT30 - 6xT40
- 7 T10-T15-T20-T25-T27-T30-T40
- 6 3-4-5-6-7-8 mm



Art. 2765

± 101 x 90 x 32 mm

€ 25,00

~~€ 36,40~~

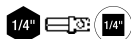


Art. 3795

Box di inserti con 2 portainseriti da 1/4", 38 pezzi

1/4" **QUALITÀ S2**

- 4 4-5.5-6-6.5 mm
- 5 PH0 - PH1 - 2xPH2 - PH3
- 4 PZ1 - 2xPZ2 - PZ3
- 11 T10 - 2xT15 - 2xT20 - 2xT25 - T27 - 2xT30 - T40
- 7 T10-T15-T20-T25-T27-T30-T40
- 4 3-4-5-6 mm



Art. 3765

Art. 2750



**PORTABIT AGGIUNTIVO
IN INOX!**

± 129 x 72 x 35 mm

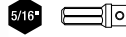
€ 25,00

~~€ 36,40~~



Art. 2036

Assortimento di inserti e giravite a percussione, 23 pezzi



- 4 6-8-10-12 mm
- 4 PH 1-2-3-4
- 4 PZ 1-2-3-4
- 4 T30 - 2xT40 - T45
- 5 4-5-6-8-10 mm

- 3/8"

MARTELLABILE: PER VITI E DADI BLOCCATI O ARRUGGINITI

€ 34,90

± 221 x 114 x 45 mm

~~€ 53,40~~



Art. 3059

Serie di estrattori di viti M3-M24, 6 pezzi

SET ESTRATTORI IN CONFEZIONE

€ 10,50

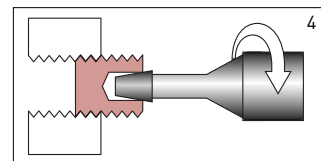
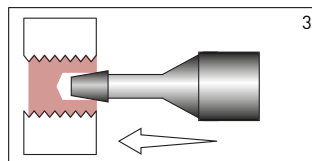
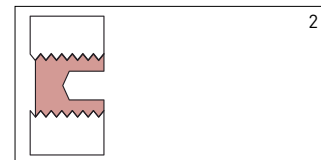
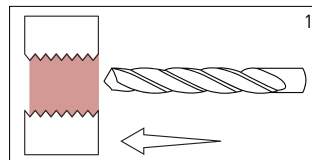
± 144 x 143 x 25 mm

~~€ 16,10~~



Art. 3057

Serie di estrattori per viti rotte, NiCrMo 2-16 mm, 11 pezzi

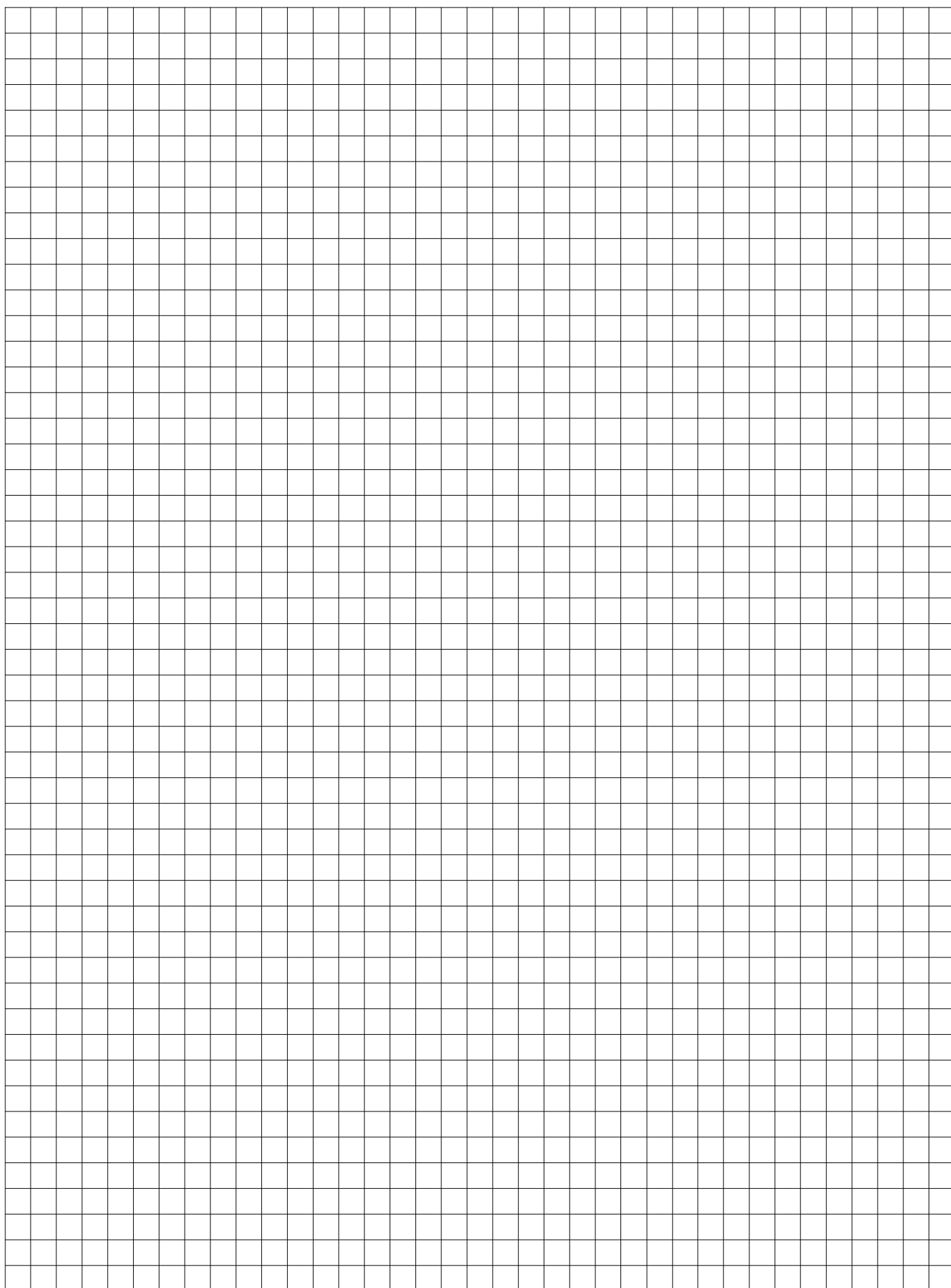


PER VITI ROTTE!

€ 61,00

± 232 x 167 x 54 mm

~~€ 96,50~~





K POWER SELECTION

Capitolo 8 >> Pinze e tronchesi

Art. 4271-xxx



4 IN 1

TRONCHESE, TENAGLIA, CHIAVE E PINZA

Art.	Descrizione	Listino €	Promo €
4271-165	Pinza Hightech universale 165 mm	21,50	15,00
4271-180	Pinza Hightech universale 180 mm	23,30	16,90
4271-205	Pinza Hightech universale 205 mm	25,80	18,50

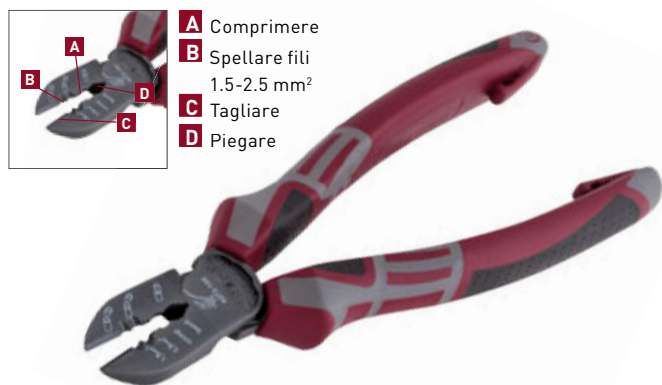
Art. 4272-XXX



Art.	Descrizione	Listino €	Promo €
4272-145	Tronchese Hightech a taglio diagonale 145 mm	24,40	17,50
4272-160	Tronchese Hightech a taglio diagonale 160 mm	25,80	18,50
4272-180	Tronchese Hightech a taglio diagonale 180 mm	31,00	21,50

Art. 4272-190

Tronchese Hightech a taglio diagonale 190 mm



PER ELETTRICISTI

€ 25,50

~~€ 37,40~~

Art. 4211-180



Pinza Hightech 1000 V universale 180 mm



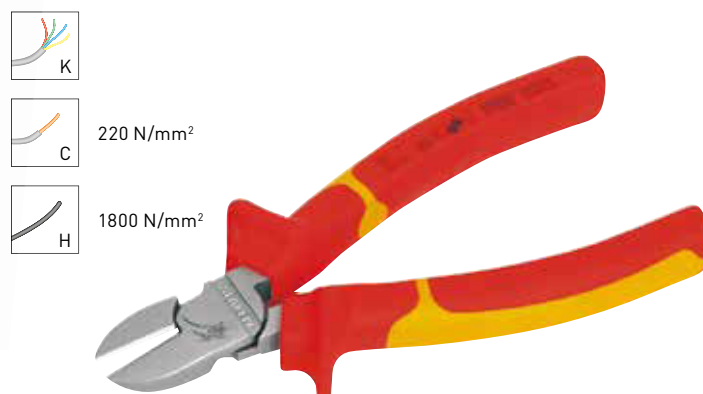
€ 20,50

~~€ 29,90~~

Art. 4212-160



Tronchese Hightech 1000 V a taglio diagonale 160 mm



€ 23,00

~~€ 33,10~~

Art. 4273-xxx



PER IMPIEGHI PESANTI

Art.	Descrizione	Listino €	Promo €
4273-180	Tronchese Hightech a taglio diagonale 180 mm per impieghi pesanti	32,20	23,00
4273-200	Tronchese Hightech a taglio diagonale 200 mm per impieghi pesanti	36,30	25,00

Art. 4274-200

Tronchese Hightech antisforzo a taglio diagonale 200 mm



TAGLI NETTI SENZA SFORZO

€ 26,00

~~€ 37,40~~

Art. 4214-200

Tenaglia Hightech a taglianti frontali 200 mm



750 N/mm²



1800 N/mm²



2300 N/mm²

40% DI RISPARMIO DI FORZA



€ 25,50

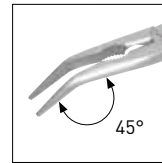
~~€ 36,20~~

Art. 4275-XXX



Art. 4276-205

Pinza Hightech a becchi mezzotondi lunghi piegati a 45° 205 mm



Art.	Descrizione	Listino €	Promo €
4275-170	Pinza Hightech a becchi mezzotondi lunghi 170 mm	24,40	17,00
4275-205	Pinza Hightech a becchi mezzotondi lunghi 205 mm	29,80	20,50

€ 22,00

~~€ 30,90~~

Art. 4277-160

Pinza Hightech a becchi piatti lunghi 160 mm



€ 16,00

~~€ 23,30~~

Art. 4278-160

Pinza Hightech a becchi tondi lunghi dritti 160 mm



€ 16,00

~~€ 23,30~~

Art. 308.000.000

Set di 4 pinze HIGHTECH

- Pinza universale, 180 mm (Art. 4271-180)
- Tronchese a taglio diagonale, 180 mm (Art. 4272-180)
- Pinza a becchi mezzotondi, 205 mm (Art. 4275-205)
- Pinza regolabile HIGHTECH a cerniera, 240 mm (Art. 4223-240)
- Clip di sicurezza per pinze HIGHTECH



€ 77,00

~~€ 109,30~~

Art. 3292

Assortimento di 4 pinze Ergokraft

- Pinza universale, 180 mm (art. 3281-180)
- Tronchese a taglio diagonale, 160 mm (art. 3282-160)
- Pinza a becchi mezzotondi lunghi, 200 mm (Art. 3285-200)
- Pinza regolabile, 160 mm (Art. 2221-250)



**QUALITÀ
E CONVENIENZA**

€ 45,90

~~€ 71,80~~

Art. 99067

Assortimento di pinze regolabili, 3 pezzi

- Pinza regolabile autobloccante 175 mm (art. 3292-175)
- Pinza regolabile autobloccante 250 mm (art. 3292-250)
- Pinza regolabile autobloccante 300 mm (art. 3292-300)



€ 37,90

~~€ 50,10~~

Art. 4224

Kit da 2 pinze regolabili a cremagliera con pulsante

- Pinza regolabile a cremagliera con pulsante 250 mm (Art. 4224-250)
- Pinza regolabile a cremagliera con pulsante 320 mm (Art. 4224-320)

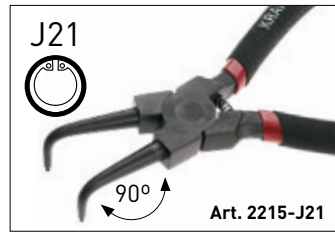
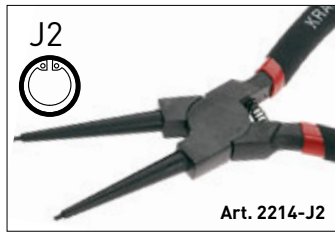
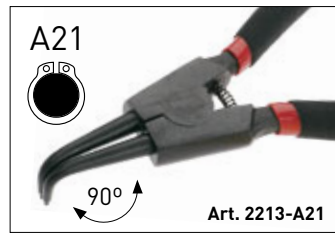
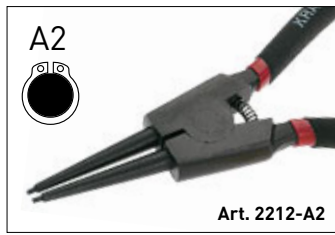


€ 52,00

~~€ 63,80~~

Art. 2212

Assortimento di 4 pinze per anelli di sicurezza (SEGER)



€ 35,50

~~€ 57,80~~

Art. 3291

Assortimento di pinza a cricchetto per capicorda



DIN 0.5-1.0 / 1.5-2.5 / 4-6 mm²
AWG 20-18 / 16-14 / 12-10



DIN 1.5 / 2.5 / 6 / 10 mm²
AWG 20-18 / 16-14 / 12-10 / 8
JIS 1.25 / 2 / 5.5 / 8 mm²



**GANASCE
INTERCAMBIABILI**

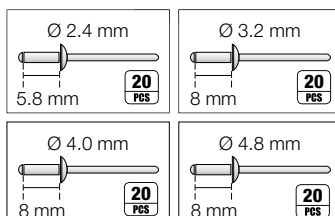
€ 44,90

~~€ 73,30~~

Art. 2224

Set rivetti assortiti e rivettatrice, 81 pezzi

- Ø 2.4 mm, 20 pz.
- Ø 3.2 mm, 20 pz.
- Ø 4.0 mm, 20 pz.
- Ø 4.8 mm, 20 pz.



€ 29,00

~~€ 47,30~~

Art. 3292-xxx

Pinza regolabile autobloccante a ganasce concave

CrMo



Art.	Lunghezza	Apertura	Listino €	Promo €
3292-175	43 mm	max. 175 mm / 7"	19,30	12,00
3292-250	58 mm	max. 250 mm / 10"	20,00	13,00

HIGHTECH 3C

Le pinze professionali Kraftwerk
Made in Germany



Realizzate in lega di acciaio forgiato

Temprato a bagno d'olio con taglienti di precisione induriti ad induzione

Con finitura al titanio antiriflesso

Aderenza ed ergonomia massima grazie all'impugnatura Soft Grip a 3 componenti

Con protezione di percussione






K POWER SELECTION


Capitolo 9 >> Cutter, martelli, misura, punte

Art. 309.010.00x

Sega giapponese

- Lama estremamente sottile e flessibile
- 3 taglienti per dente
- Lama facilmente sostituibile
- Manico ergonomico in gomma per una presa migliore





Art.	Lunghezza	Spessore		TPI	Listino €	Promo €
309.010.000	250 mm	0,5 mm	0,7	18	32,50	27,00
309.010.001	265 mm	0,5 mm	0,7	18	30,80	25,00
309.010.002	300 mm	0,6 mm	0,9	15	33,35	27,00

Art. 309.010.0xx

Sega giapponese, piegabile

- Lama estremamente sottile e flessibile
- 3 taglienti per dente
- Lama facilmente sostituibile
- Manico ergonomico in gomma per una presa migliore
- Lama pieghevole e bloccabile
- Con protezione addizionale per i denti, dato che la lama si chiude nel manico





Art.	Lunghezza	Spessore		TPI	Listino €	Promo €
309.010.011	210 mm	0,7 mm	1,0	15	33,95	28,00
309.010.012	240 mm	0,7 mm	1,0	18	35,50	29,50

Art. 309.010.021

Sega giapponese, piegabile

- Lama estremamente sottile e flessibile
- 3 taglienti per dente
- Lama facilmente sostituibile
- Manico ergonomico in gomma per una presa migliore
- Lama pieghevole e bloccabile
- Con protezione addizionale per i denti, dato che la lama si chiude nel manico

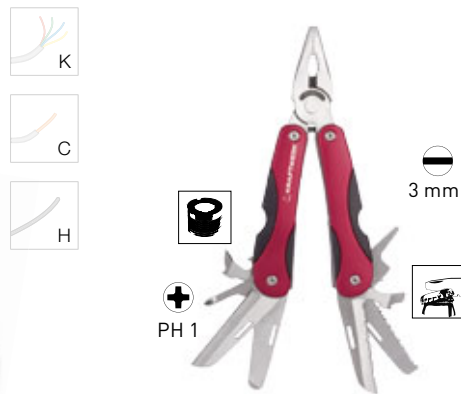


Art.	Lunghezza	Spessore		TPI	Listino €	Promo €
309.010.021	265 mm	0,7 mm	0,9	15	44,58	34,50

Art. 3322

Set pinza multiuso e coltellino pieghevole in astuccio

Pinza trancia/spela cavi metallici, 8 lame funzionali integrati all'interno del manico. Corredato con coltellino e astuccio da cintura in nylon.



€ 24,90
~~€ 32,10~~

Art. 3304

ERGOKRAFT

Cutter a serramanico con lama trapezoidale

- impugnatura ergonomica e antiscivolo in bimatereale.
- Meccanismo di sicurezza per lo sgancio rapido della lama.
- Blocco/sblocco rapido della lama
- Dispenser con 10 lame trapezoidali di ricambio.



€ 6,10
~~€ 10,60~~

Art. 3312

ERGOKRAFT

Cutter universale a lame a settori

- Impugnatura ergonomica antiscivolo in ABS
- Guida lama in acciaio inossidabile, ghiera bloccalama
- Incluso 6 lame a settore



€ 4,90
~~€ 7,60~~

Art. 2251

ERGOKRAFT

Forbice microdentata con cava spelafili

Lunghezza: 142 mm



€ 6,60
~~€ 10,70~~

Art. 3305

Seghetto con lama in HSS, impugnatura bimatereale e lama a ricambio rapido



€ 14,90
~~€ 24,30~~

Art. 309.050.0xx

Scalpelli per legno con calotta a percussione

- Manico ergonomico
- Lama di acciaio cromo vanadio con bordi smussati



Art.	Lunghezza	Listino €	Promo €
309.050.004	4 mm	9,50	7,00
309.050.006	6 mm	10,50	7,50
309.050.008	8 mm	11,00	8,00
309.050.010	10 mm	11,50	8,50
309.050.012	12 mm	12,00	9,00
309.050.014	14 mm	13,00	9,50
309.050.016	16 mm	13,50	10,00
309.050.019	19 mm	14,00	10,50
309.050.022	22 mm	15,00	11,00
309.050.025	25 mm	15,50	11,50
309.050.028	28 mm	16,00	12,00
309.050.030	30 mm	17,00	12,50
309.050.032	32 mm	17,50	13,00
309.050.038	38 mm	21,00	15,50

Art. 309.050.104

Set di 4 scalpelli per legno con calotta a percussione

- Misure: 6 - 12 - 19 - 25 mm
- Manico ergonomico
- Lama di acciaio cromo vanadio con bordi smussati
- Cappucci di plastica sulle lame per la protezione dei taglienti
- Confezione di tela canvas



€ 34,50

~~€ 49,50~~

Art. 4320

Assortimento di 5 lime a taglio mezzodolce, con impugnatura bimeriale

T12



- Art. 4320-1
- Art. 4320-2
- Art. 4320-3
- Art. 4320-4
- Art. 4320-5



€ 25,50

~~€ 41,50~~

Art. 5470

Sbavatubi Ø 6-40 mm



€ 9,50

~~€ 14,00~~

Art. 311.010.400

Livella a bolle in alluminio

- 3 bolle
- Magnetica



€ 19,90

~~€ 25,00~~

↕ L 400 mm

Art. 311.297.000

Righello a sghembo, alluminio



€ 15,50

~~€ 22,50~~

↕ L 200 mm

Art. 238x

Martello di tipo tedesco

- Con manico in fibra di vetro
- Leggeri e di alta qualità
- Impugnatura bimatériale ergonomica e antiscivolo

Art. 239x

Mazzetta con manico in fibra

- Manico in fibra di vetro leggera di alta qualità
- Impugnatura bimatériale ergonomica antiscivolo

CON MANICO IN FIBRA!



Art.	Peso	Listino €	Promo €
2385	300 g	12,80	8,90
2387	500 g	14,90	9,90

Art.	Peso	Listino €	Promo €
2390	1000 g	20,80	12,90
2392	1250 g	22,30	13,90
2395	1500 g	25,20	15,90

Art. 23xx

Martello di tipo tedesco

- Testa laccata nera, con superfici frontali levigate lucide
- Bussola salvamanico in acciaio
- Manico sagomato in legno duro Hickory americano, laccato
- Bloccaggio del manico con cuneo in acciaio e resina epossidica

Art. 2336

Mazzuola con teste intercambiabili in nylon duro e poliuretano

- Manico sagomato in legno duro Hickory americano, laccato
- Bloccaggio del manico con cuneo in acciaio e resina epossidica



360 gr.

Art.	Peso	Listino €	Promo €
2301	100 g	7,80	5,20
2302	200 g	8,90	5,70
2303	300 g	11,80	7,20
2304	400 g	12,90	8,20
2305	500 g	13,80	8,70
2308	800 g	17,70	11,20
2310	1000 g	20,20	12,40
2315	1500 g	24,70	15,30

€ 13,90

~~€ 23,00~~



Art. 310.1x0.0xx

Mazzuola in gomma

- Adatto per battere su superfici delicate
- Manico sagomato in legno duro Hickory americano e laccato
- Battente piatto

Art.	Colore	Ø	Peso	Listino €	Promo €
310.100.008	nero	50 mm	227 g	6,00	5,00
310.100.016	nero	65 mm	227 g	7,80	6,50
310.100.024	nero	70 mm	681 g	10,40	8,50
310.100.032	nero	80 mm	908 g	14,20	12,00
310.110.116	bianco	65 mm	454 g	8,20	6,90
310.110.024	bianco	70 mm	681 g	11,50	9,50

Art. 310.120.0xx

Mazzuola antirimbalo con testa nylon

- Elemento centrale in acciaio con graniglia sferica contenuta nella testa della mazzuola per equilibrare la forza d'urto impedendo il rimbalzo
- Manico sagomato in legno duro Hickory americano e laccato
- Elemento centrale in acciaio fissato tramite spina di sicurezza
- Battente piatto



Art.	Ø	Peso	Listino €	Promo €
310.120.035	35 mm	360 g	23,50	17,00
310.120.040	40 mm	480 g	27,50	19,40

Art. 310.150.00x

Mazzuola antirimbalo rivettata in gomma

- Corpo in acciaio
- Graniglia sferica contenuta nella testa della mazzuola per equilibrare la forza d'urto impedendo il rimbalzo
- Battente piatto



Art.	Ø	Peso	Listino €	Promo €
310.150.001	44 mm	453 g	24,50	18,00
310.150.002	53 mm	906 g	33,00	24,00
310.150.003	61 mm	1359 g	48,50	35,50

Art. 3360

Assortimento di 5 cacciaspine con impugnatura AirGrip

- Forma tonda con estremità passante temprata
- $\varnothing 3 \times 160$ mm, $\varnothing 4 \times 185$ mm, $\varnothing 5 \times 200$ mm, $\varnothing 6 \times 210$ mm, $\varnothing 8 \times 225$ mm
- Possibilità di appendere la confezione al muro



€ 51,50

↕ 250 x 230 x 58 mm

~~€ 62,50~~

Art. 310.361.614

Assortimento di 5 cacciaspine con impugnatura AirGrip

- Forma tonda con estremità passante temprata
- $\varnothing 6 \times 260$ mm, $\varnothing 8 \times 300$ mm, $\varnothing 10 \times 300$ mm, $\varnothing 12 \times 300$ mm, $\varnothing 14 \times 300$ mm
- Possibilità di appendere la confezione al muro



€ 84,00

↕ 300 x 241 x 80 mm

~~€ 100,50~~

Art. 296x

Morsa parallela da banco

- Morsa in acciaio forgiato
- Base girevole
- Ganascia posteriore con piano ad incudine
- Ganasce indurite intercambiabili

FORGIATA!



Art.	L1 mm	L2 mm	L3 mm	Peso	Listino €	Promo €
2961	100	120	65	7,5 Kg	116,60	89,00
2962	125	140	70	11 Kg	146,50	116,00
2963	150	170	80	14,5 Kg	178,00	137,00
2964	200	200	90	20,5 Kg	239,40	187,00

Art. 310.359.0xx

Bulino automatico

- Manopola ergonomica
- Punta: $\varnothing 6$ mm

CrV

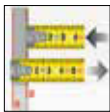


Art.	Descrizione	Listino €	Promo €
310.359.016	8-16 Kg	19,80	14,90
310.359.036	10-36 Kg	25,00	18,90

Art. 4706-0xxx

Flessometro

- Extra largo
- Scala graduata doppia in mm
- Gancio grande con 2 magneti,
- Robusta scocca in ABS antiurto



Art.	Descrizione	Listino €	Promo €
4706-0319	3 m x 19 mm	11,90	7,90
4706-0527	5 m x 27 mm	19,40	12,90
4706-0827	8 m x 27 mm	27,00	17,90

Art. 2972

Calibro corsoio digitale

- Con vite di fermo, lettura in mm - pollici
- Display LCD a 5 cifre
- Per misurazioni di esterni, interni e di profondità
- In robusto astuccio di plastica



DIGITALE!

€ 27,90

~~€ 41,80~~

Art. 2939

Mini livella digitale

- 2 livelle a bolla
- Misurazione elettronica degli angoli in 0,1 gradi o in passi percentuali
- Campo d'azione da 0° a 90°
- precisione $\pm 0,1$, taratura in pochi secondi
- costruzione in ABS, resistente agli urti
- con base di appoggio magnetica



TASCABILE

€ 48,90

~~€ 71,40~~

↕ 107 x 55 x 18 mm

Art. 3341

Lente d'ingrandimento con luce LED

- Ingrandimento per 3 volte
- LED ad alta luminosità con sistema IC integrato che permette di aumentare al massimo la durata della batteria
- Vetro ottico non deformabile di alta qualità
- Impugnatura ergonomica bimateriale antiscivolo
- Montatura con rivestimento in TPE per una migliore protezione contro gli urti



CON LUCE LED



€ 13,30

~~€ 21,10~~

↕ 180 x 87 x 14 mm

Art. 13904

Serie di 19 punte HSS-E

- Rettificate, cilindriche, corte, taglio a destra, affilatura a croce da diam. 3 mm
- Misure: 1-10/0,5 mm



HSS-E Co 5

DIN 338 N / ISO 235

SET IN HSS!

€ 36,90

~~€ 56,60~~

Art. 13905

Serie di 25 punte elicoidali al cobalto

- Rettificate, efficienti, alta concentricità, ottima evacuazione del truciolo
- Misure: 1-13/0,5 mm



DIN 338 N / ISO 235

**SET AL
COBALTO!**

€ 74,50

~~€ 119,70~~

Art. 309.185.124

Inserto fresa a sbavare, stagnato

- HSS, 12,4 mm x 90°
- 1/4" x 25 mm



€ 5,50

~~€ 7,80~~

Art. 3240MOD

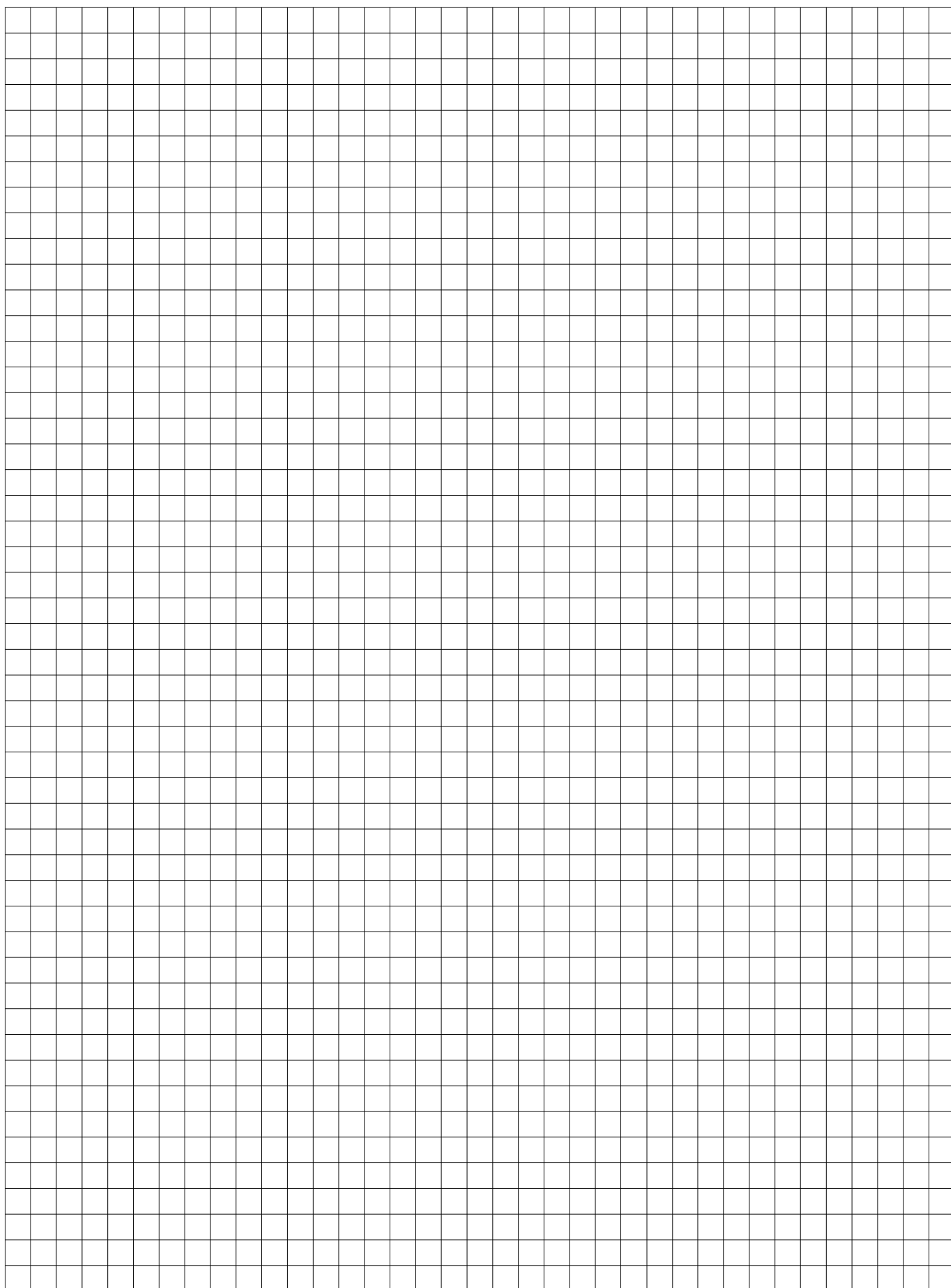
Assortimento di 7 maschi a mano ed a macchina, filiere, punte HSS ed accessori, 24 pezzi



€ 68,00

~~€ 104,00~~

± 270 x 150 x 55 mm





K POWER SELECTION

Capitolo 10 >> Illuminazione

Art. 32070**Lampada LED portatile IN.SPOT 130, ricaricabile**

24 LED laterali e 5 LED supplementari nella testa lampada, orientabili/girevoli a 180° in continuo su 2 lati, potente magnete inserito nella base, gancio ruotabile inclinabile nella testa.

- Autonomia 4,5-18 h
- Tempo di ricarica 3h
- Batteria Li-Ion 3,7 V / 2000 mAh
- 90/420 Lux (1 m)
- 30/130 lumen
- 6000 Kelvin
- IP20 / IK07

Fornita con Caricabatteria 230 V art. 32070AL

Accessori

- Adattatore per auto 12 / 24 V art. 32070DL

**PIEGHEVOLE
A 24 LED**

↕ 360 mm x Ø 40 mm | Peso 0,55 Kg

€ 34,00

~~€ 52,00~~

**Art. 32071****Lampada LED portatile IN.VIEW 250, ricaricabile**

LED COB 3 W e inoltre LED 1 W LED SMD posto nella testa lampada, potente magnete inserito nella base, gancio ruotabile e inclinabile nella testa, orientabile/ruotabile a 180° in continuo su 2 lati.

- Autonomia 3-10 h
- Tempo di ricarica 3h
- Batteria Li-Ion 3,7 V / 2600 mAh
- 115/165 Lux (1 m)
- 70/250 lumen
- 6000 Kelvin
- IP20 / IK07

Fornita con Caricabatteria 230 V art. 32070AL

Accessori

- Adattatore per auto 12 / 24 V art. 32070DL

**PIEGHEVOLE
A COB LED!**

↕ 290 mm, Ø 40 mm | Peso 0,5 Kg

€ 40,50

~~€ 62,50~~



**LED UV
UTILI PER
LA RICERCA
DI PERDITE!**

**Art. 32038****Lampada LED portatile IN.UV 450, ricaricabile**

8 potenti LED SMD laterali e un LED posto nella testa lampada, 4 LED UV a parte nella testa, orientabili in continuo a 180° su 2 lati, 2 ganci inclinabili e girevoli a 360°, magneti sul retro e nella base.

- Autonomia 4,5-15 h
- Tempo di ricarica 5,5 h
- Batteria Li-Ion 3,7 V / 4000 mAh
- 80/450 lumen
- 6500 Kelvin
- IP54 / IK07

Fornita con Caricabatteria 230 V art. 32070AL

Accessori

- Adattatore per auto 12 / 24 V art. 32070DL

€ 39,50

↕ 251 x 57 x 40 mm | Peso 0,5 Kg

~~€ 62,50~~

Art. 32072**Lampada LED portatile IN.VIEW.SLIM 300, ricaricabile**

Robusta versione antiurto, esterno della testa in alluminio, ulteriori LED SMD integrati nella testa lampada, diffusione della luce ad ampio angolo, 110°.

- Autonomia 2,5 - 10 h
- Tempo di ricarica 3 h
- Batteria Li-Ion 3,7 V / 2600 mAh
- 30/120 Lux (1 m)
- 70/300 lumen
- 6000 Kelvin
- IP20 / IK07

Fornita con Caricabatteria 230 V art. 32070AL

Accessori

- Adattatore per auto 12 / 24 V art. 32070DL

€ 51,00

~~€ 73,00~~



↕ 358 x 56 x 43 mm | Peso 0,6 Kg

Art. 32085**Lampada portatile LED SLIMFLEX, ricaricabile**

Livelli di luminosità dimmerabili, magneti nella base e sul dorso. Da piegata la lampada funziona anche come torcia tascabile.

- Autonomia 3 - 8 h
- Tempo di ricarica 3 h
- Batteria Li-Ion 3,7 V / 2000 mAh
- 25/105 Lux (1 m)
- 70/400 lumen
- 5700 Kelvin
- IP54 / IK07

Fornita con Caricabatteria 230 V art. 32070AL

Accessori

- Adattatore per auto 12 / 24 V art. 32070DL

FUNZIONE TORCIA!

€ 49,00

~~€ 68,30~~



↕ 302 x 44 x 34 mm | Peso 0,35 Kg

Art. 32068

Lampada portatile con 18+3 LED COMPACT MINI 90

18 luminosi LED laterali e 3 LED posti nella testa della lampada, sostegno magnetico orientabile a 270° su 2 lati, ulteriore magnete sul retro.

- Autonomia 4-20 h
- 100 Lux (1 m)
- 15/90 lumen
- IP54

Accessori

- Batterie AAA (3x) art. 32013



€ 9,90

↕ 178 x 43 x 35 mm | Peso 0,1 Kg

~~€ 13,50~~

Art. 32069

Lampada portatile LED COB COMPACT MINI 180, ricaricabile

3 ulteriori LED posti nella testa lampada, sostegno magnetico orientabile a 270° su ambo i lati, ulteriore magnete sul retro.

- Autonomia 2-15 h
- Tempo di ricarica 2 h
- Batteria Li-Ion 3.7 V / 800 mAh
- 110 Lux (1 m)
- 15/180 lumen
- IP54

Fornita con Cavo USB

Accessori

- Caricabatteria 230 V art. 32070AL
- Adattatore per auto 12 / 24 V art. 32070DL



€ 18,90

↕ 178 x 43 x 35 mm | Peso 0,23 Kg

~~€ 27,00~~

Art. 32075

Lampada LED portatile COMPACT 110, ricaricabile

Con LED SMD, angolo di illuminazione 30°, potente magnete sul dorso, gancio incorporato.

- Autonomia 4 - 4,5 h
- Tempo di ricarica 3 h
- Batteria Li-Ion 3,7 V / 1500 mAh
- 870 Lux (0,6 m)
- 110 lumen
- 6500 Kelvin
- IP65 / IK07

Fornita con Caricabatteria 230 V art. 32070AL e adattatore per auto 12 / 24 V art. 32070DL



€ 37,90

↕ 210 x 60 x 40 mm | Peso 0,16 Kg

~~€ 50,00~~

Art. 32076

Lampada LED portatile COMPACT 230, ricaricabile

Con LED COB, angolo di illuminazione 110°, potente magnete sul dorso, gancio incorporato.

- Autonomia 3 h
- Tempo di ricarica 3 h
- Batteria Li-Ion 3,7 V / 2000 mAh
- 290 Lux (0,6 m)
- 230 lumen
- 6000 Kelvin
- IP65 / IK07

Fornita con Caricabatteria 230 V art. 32070AL e adattatore per auto 12 / 24 V art. 32070DL



€ 46,90

↕ 210 x 60 x 40 mm | Peso 0,16 Kg

~~€ 60,90~~

**RICARICABILE
A COB LED!**

Art. 701.000.000

Lampada LED portatile COMPACT 500, ricaricabile

1 COB LED e 1 LED supplementare nella testa della lampada.

- Autonomia 2-10 h
- Tempo di ricarica 3,5h
- Indicazione dello stato della batteria
- Potenza regolabile
- Orientabile a 180° su ambo i lati
- Sostegno, base e retro magnetico
- Batteria Li-Ion 3,7 V / 2600 mAh
- 40/750 Lux (1 m)
- 100/500 lumen
- 6000 Kelvin
- IP54 / IK07

Fornita con 2 batterie ricaricabili e caricabatterie



€ 55,00

↕ 58 x 32 x 200 mm | Peso 0,205 Kg

~~€ 78,00~~

Art. 32032

Lampada LED portatile COMPACT 350, ricaricabile

1 ulteriore LED posto nella testa lampada, orientabile in continuo su 2 lati a 180°, 2 potenti magneti incorporati sul retro e nella base di sostegno, gancio posto nella testa ruotabile e inclinabile.

- Autonomia 3 h
- Tempo di ricarica 3,5 h
- Batteria Li-Ion 3,7 V / 2000 mAh
- 100/350 lumen

Fornita con Caricabatteria 230 V art. 32070AL

Accessori

- Adattatore per auto 12 / 24 V art. 32070DL
- Supporto ricarica art. 32032LS



€ 37,00

↕ 190 x 56 x 29 mm | Peso 0,26 Kg

~~€ 52,00~~

DISPONIBILE DA MAGGIO

LAMPADE PORTATILI COMPACT

Art. 32050

Torcia tascabile in alluminio con funzione zoom

Con LED 1 watt, funzione zoom e lampeggiante, 2 livelli di luminosità.

- Autonomia 12 - 24 h
- 70 - 110 lumen
- IPX4
- Zoom 0 - 5 m

Fornita con Batterie AAA (3x) art. 32013



**ZOOM
FINO A 5 M**

€ 12,90

↕ 104 x 27 mm, Ø 33,5 mm | Peso 0,13 Kg

~~€ 20,30~~

Art. 32056

Torcia tascabile in alluminio

Con LED CREE 3 watt, funzione zoom e 3 funzioni luminose.

- Autonomia 3 - 5 h
- 120 lumen
- IP44

Accessori

Batterie AA (2x) art. 32012



€ 16,50

↕ 165 mm, Ø 28 mm | Peso 0,12 Kg

~~€ 23,90~~

Art. 32054

Torcia tascabile in alluminio ricaricabile

Con LED CREE 6 watt, funzione zoom e 3 funzioni luminose.

- Autonomia 2 - 12 h
- Tempo di ricarica 3,5 - 4 h
- Batteria Li-Ion 3,7 V / 2000 mAh
- 750 lumen
- IP44

Fornita con Caricabatteria 230 V art. 32054AL



€ 39,50

↕ 160 mm, Ø 42 mm | Peso 0,17 Kg

~~€ 59,30~~

Art. 32061

Torcia da fronte ad alta potenza

Con funzione dimmer, zoom e lampeggiante, angolo di illuminazione regolabile in continuo.

- In alluminio, con LED CREE 3 W
- Autonomia 4 - 12 h
- 160 lumen
- IP44

Accessori

Batterie AAA (3x) art. 32013



€ 17,90

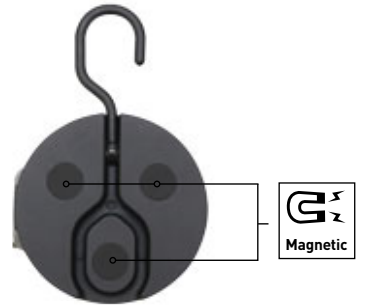
↕ 45 mm, Ø 40 mm | Peso 0,13 Kg

~~€ 25,90~~

Art. 702.000.000

Lampada da lavoro LED FLEXDOT 600, ricaricabile

- Autonomia 1.5 - 3 h
- Batteria Li-Ion 3.7 V (2600 mAh)
- Tempo di ricarica 4 h
- Led 6 W COB
- Diffusione della luce ad ampio angolo, 100°
- Orientabile a 360°
- Attrezzato con magnete e gancio
- 170/330 Lux (1m)
- 300/600 Lumen
- 6000 Kelvin
- IP65



ORIENTABILE A 360°

€ 35,00

~~€ 49,00~~

± 78 x 76 x 52 mm | Peso 227 g

Art. 32041

Torcia tascabile POCKET

- Punto luce ad alta intensità 10 m
- LED ultrapotente e clip INOX
- Punto luce ad alta intensità 10 m
- Autonomia 12 h
- 360 Lux (0.5 m)
- IPX6

Accessori

Batterie AAA (1x) art. 32013

€ 9,90

~~€ 16,00~~

± 103 mm, Ø 16 mm | Peso 0,05 Kg

Art. 32058, 32058B, 32058G

Lampada a penna PENLIGHT 140, ricaricabile

- Con 6 +1 LED SMD, clip da tasca magnetico mobile.
- Disponibile in 3 colori: Grigio (32058) Blu (32058B) e Verde (32058G)
- 80 - 540 Lux (1m)
- 100 - 140 lumen
- IK07

Fornita con Cavo USB

Accessori

Caricabatteria 230 V 32070AL

Adattatore per auto 12 / 24 V art. 32070DL

€ 17,90

~~€ 25,70~~

± 169 x 29 x 21 mm | Peso 0,05 Kg





Lampade da lavoro serie T

Il corpo esterno trapezoidale delle lampade della **serie T** è realizzato in ABS leggero e robusto. La protezione in gomma dura salva non solo spigoli e angoli, ma anche la parte frontale. La parte frontale in plastica opaca crea una gradevole illuminazione diffusa. La temperatura di colore di circa 6000 Kelvin simula il bianco della luce diurna, che favorisce il benessere e la concentrazione. Le lampade da lavoro sono protette contro la polvere e gli spruzzi (IP54).



Il retro incorpora una maniglia e un piedino orientabile a 120°.
La lampada da lavoro può essere montata su cavalletto. Le prese integrate poste sul retro (solo art. 32080) svolgono la stessa funzione di un avvolgicavo, consentendo di alimentare apparecchi elettrici senza bisogno di altri collegamenti.

Art. 32080

Lampada da lavoro LED T5000

- 47 watt
- 120 SMD LED
- Classe energetica A++
- 1860 Lux (1 m)
- 5000 lumen
- 6000 Kelvin
- IP54
- 5 m di cavo
- 230 V
- 2 prese SCHUKO (tipo F)



€ 108,00

↕ 363 x 278 x 98 mm | Peso 2,7 Kg

~~€ 131,30~~

Art. 32080C

Lampada da lavoro LED T5000 con cavalletto telescopico estraibile

- Struttura metallica a 3 gambe per un massimo grado di stabilità
- Lampada ruotabile a 360°



€ 127,00

~~€ 155,40~~

Art. 32081

Lampada da lavoro LED T2500

- 24 watt
- 64 SMD LED
- Classe energetica A++
- 930 Lux (1 m)
- 2500 lumen
- 6000 Kelvin
- IP54
- 3 m di cavo



€ 65,90

↕ 275 x 215 x 90 mm | Peso 1,1 Kg

~~€ 81,90~~

Art. 32081C

Lampada da lavoro LED T2500 con cavalletto telescopico estraibile

- Struttura metallica a 3 gambe per un massimo grado di stabilità
- Lampada ruotabile a 360°



€ 91,00

~~€ 113,40~~



Lampade da lavoro HEXA

Le lampade da lavoro **HEXA** si caratterizzano per il corpo in alluminio esagonale con proteggi spigoli in gomma. Sono antiurto (IK07) e leggere. Queste lampade da lavoro sono protette contro la polvere e i getti d'acqua (IP65) e dunque ideali per l'impiego all'interno come all'esterno. La tecnologia LED COB offre potenza luminosa compatta e omogenea, con un ampio angolo di illuminazione pari a 120°. Il piedino integrato e flessibile è ruotabile a 180° e può essere montato su cavalletto.

Art. 32027

Lampada da lavoro LED HEXA 4000

- 50 W
- Classe energetica A++
- 4000 lumen
- IP65 / IK07
- 5 m di cavo
- 230 V



€ 129,50

↕ 270 x 240 x 77 mm
Peso 2,3 Kg

~~€ 167,50~~

Art. 32037

Lampada da lavoro LED HEXA 2000

- 20 W
- 3 livelli di luminosità: 25/50/100%
- Autonomia 2,5 - 10 h
- Tempo di ricarica 3,5 h
- Batteria Li-Ion 11,1 V / 4400 mAh
- 500/1000/2000 lumen
- 6000 Kelvin
- IP65 / IK07

Fornita con Caricabatteria 230 V art. 32037AL



€ 120,00

↕ 225 x 220 x 77 mm
Peso 1,4 Kg

~~€ 155,40~~

Art. 32039

Lampada da lavoro LED HEXA 1000

- 10 W
- 2 livelli di luminosità: 50/100%
- Autonomia 3 - 6 h
- Tempo di ricarica 3 h
- Batteria Li-Ion 11,1 V / 2200 mAh
- 500/1000 lumen
- 6000 Kelvin
- IP65 / IK07

Fornita con Caricabatteria 230 V art. 32039AL



€ 79,50

↕ 184 x 164 x 47 mm
Peso 1 Kg

~~€ 104,00~~

RICARICABILI



Art. 32030

Lampada da lavoro HEXA Color Control

- LED COB HIGH CRI 20 W
- Autonomia 2,5 - 8 h
- Tempo di ricarica 3 - 4 h
- Batteria Li-Ion 11,1 V / 4400 mAh
- 400 - 1400 lumen
- 5700 Kelvin
- IP65

Fornita con Caricabatteria 230 V art. 32029AL

Accessori

- Cavalletto telescopico art. 32025-3
- Cavalletto telescopico a rotelle art. 32025-4



Lampade Color Control

Pensate appositamente per individuare la giusta tonalità di luce e dunque particolarmente adatte per le officine di verniciatura. Speciale LED COB ad ampio angolo ed elevato valore CRI (Color Rendering Index) pari a 95, molto simile alla luce diurna, per una resa colore naturale.

€ 140,00

↕ 225 x 220 x 70 mm | Peso 1,4 Kg

~~€ 168,00~~

Art. 32033

Lampada portatile ricaricabile Color Control

- LED COB HIGH CRI 5 W
- Autonomia 3 - 3,5 h
- Tempo di ricarica 4 - 4,5 h
- Batteria Li-Ion 3,7 V / 2600 mAh
- 180 - 380 lumen
- IP65 / IK07

Fornita con Supporto ricarica art. 32032LS Caricabatteria 230 V art. 32070AL

Accessori

Adattatore per auto 12 / 24 V art. 32070DL



€ 61,00

↕ 190 x 56 x 36 mm
Peso 0,6 Kg

~~€ 78,00~~

Art. 32035

Lampada LED a penna 1 W Color Control

Adatta per tasche di ogni misura

- LED COB HIGH CRI 1 W
- Autonomia 2 h
- 100 lumen
- IPX4

Accessori

Batterie AAA (2x) art. 32013



€ 17,90

↕ 138 mm, Ø 16 mm
Peso 0,07 Kg

~~€ 26,20~~

Art. 32036

Valigetta lampade Color Control

Set completo in valigetta rigida antiurto con inserto in EVA e 3 lampade HIGH CRI Color Control



€ 247,90

↕ 430 x 330 x 105 mm
Peso 4,2 Kg

~~€ 321,40~~



Lampade da lavoro BONNET e serie W

Lampade dal lavoro sottocofano e per interni.

Art. 32073

Lampada da lavoro sottocofano LED BONNET 1200

Per interno motore e scocca, gancio telescopico estraibile con estensione da 1100 a 1700 mm, lampadina rimovibile. LED SMD 12 W

- Standard energetico A++
- 1200 lumen
- IP54
- 240 V
- 5 m di cavo H05RNF 2 x 1,00 mm²



€ 78,50

↕ 1100/1700 mm
Peso 2,13 Kg

~~€ 104,00~~

Art. 32078

Lampada da lavoro LED W1000 ricaricabile

Potente lampada da lavoro compatta e ricaricabile, a forma di volante, con 2 livelli di potenza, robusta base magnetica ruotabile a 170°

- Autonomia 4 h
- Tempo di ricarica 4 h
- Batteria Li-Ion 7,4 V / 2200 mAh
- LED CPB 10 W
- 400 - 1000 lumen
- 6400 Kelvin
- IP65

Fornita con Caricabatteria 230 V art. 32070AL
Adattatore per auto 12 / 24 V art. 32070DL

Accessori

Asta telescopica art. 32078-01
Supporto art. 32078-02



€ 75,00

↕ 172 x 55 x 150 mm
Peso 0,72 Kg

~~€ 92,40~~

Art. 32078-03

Lampada da lavoro LED W1000 con binario guida

Posizionamento della lampada a piacere, con fissaggio tramite vite sul binario, gancio telescopico estraibile con estensione da 1200 a 1900 mm. Tramite il supporto 32078-02 è possibile montare sul binario più lampade.

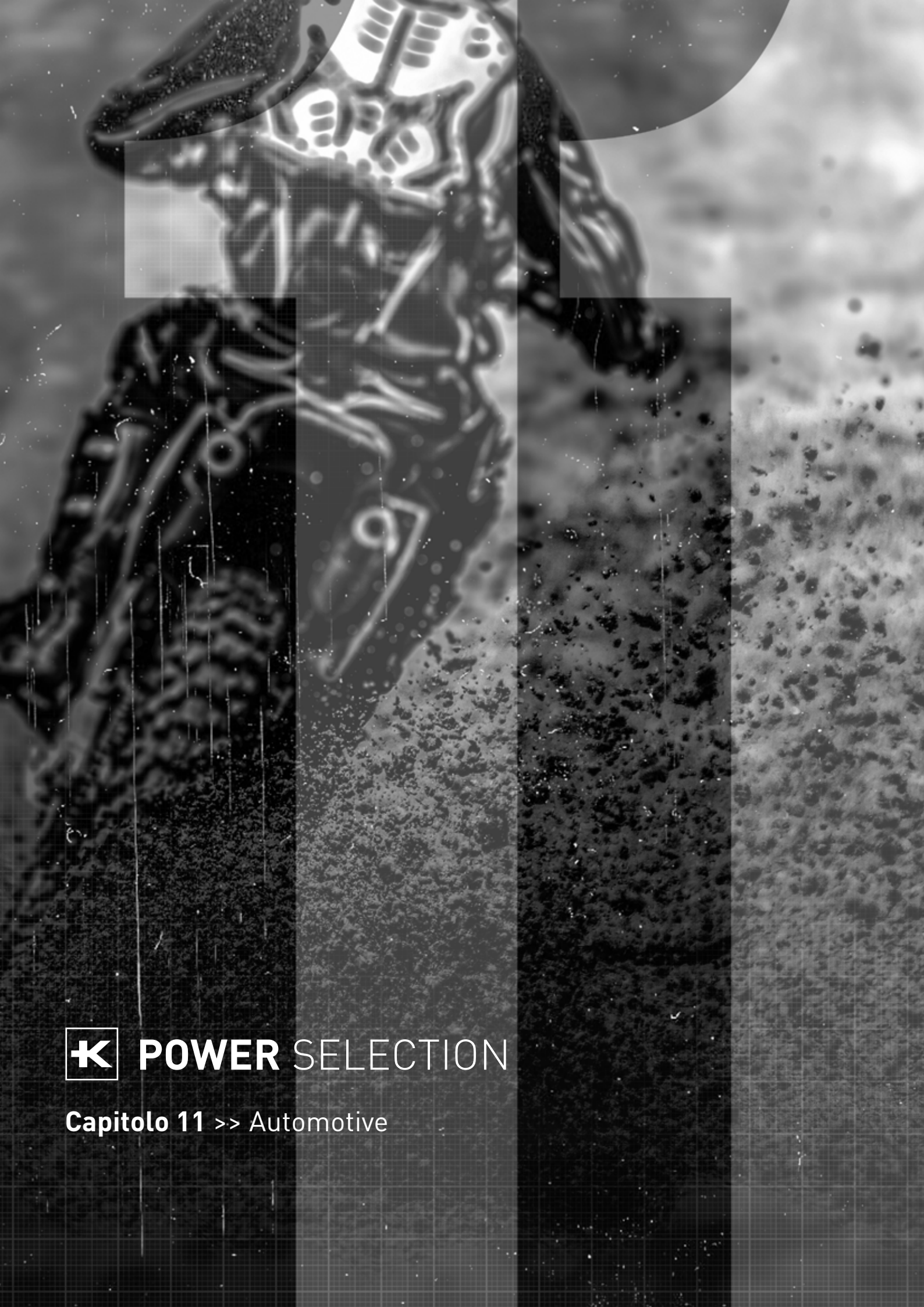
Fornita con Lampada da lavoro LED art. 32078 Asta telescopica art. 32078-01 Supporto art. 32078-02 Caricabatteria 230 V art. 32070AL Adattatore per auto 12 / 24 V art. 32070DL



€ 103,00

↕ 1200 / 1900 mm
Peso 1,95 Kg

~~€ 134,40~~



K POWER SELECTION

Capitolo 11 >> Automotive

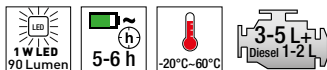
FAI IL PIENO DI ENERGIA CON KRAFTWERK

Art. 31318

SMART+PRO Mini Mini avviatore multifunzione 300A

Avviatore booster per vetture da 12 V con motori a benzina fino a 5.0 l e diesel fino a 2.0 l e utilizzabile come power bank per ricaricare ad esempio un Iphone 6S per 8 volte.

- Amperaggio di spunto: 500 A
- Amperaggio continuo: 300 A
- Capacità della batteria: 18000 mAh / 67 Wh
- Capacità di carica: 14 V 1 A
- Uscita USB: 5 V DC / 2A



12
VOLT



incl. ↳ 233 x 104 x 53 mm | Peso 1,1 Kg

€ 149,00

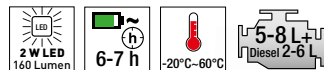
~~€ 181,00~~

Art. 31319

SMART+PRO Mini Mini avviatore multifunzione 600A

Avviatore booster per vetture da 12 V con motori a benzina fino a 8.0 l e diesel fino a 6.0 l e utilizzabile come power bank per ricaricare ad esempio un Iphone 6S per 21 volte.

- Amperaggio di spunto: 900 A
- Amperaggio continuo: 600 A
- Capacità della batteria: 40500 mAh / 150 Wh
- Capacità di carica: 14 V 2 A
- Uscita USB: 5 V DC / 2A



12
VOLT



incl. ↳ 276 x 196 x 65 mm | Peso 2,5 Kg

€ 259,00

~~€ 317,00~~

Caricabatterie intelligenti e professionali

- Per l'analisi, la ricarica e il mantenimento delle batterie piombo-acido aperte, sigillate, umide e batterie al calcio-piombo per auto, moto ecc
- Utilizzabile anche su veicoli con funzione Start/Stop, grazie alla opzione Boost (Art. 31313 / 31314)
- Diagnosi dello stato della batteria
- Possibilità di ricaricare batterie completamente scariche tramite impulsi
- Esente da scintille, protezione scambio poli e contro i cortocircuiti

- Protegge l'elettronica di bordo del veicolo
- Programma automatico di desolfatazione
- Modo "Inverno" per la ricarica ottimale in climi freddi
- Utilizzo prolungato grazie a microprocessori
- Lettura delle varie fasi di ricarica tramite display-LED
- Fornito di morsetti, cavo connettore per batteria e per presa accendisigari.



Art. 31311

Caricabatterie

- Voltaggio batteria: 6-12 V
- Consumo d'energia: 30 W
- Voltaggio operativo: 6V: 2,2 - 14 Ah / 12V: 2,2 - 40 Ah
- Ricarica ad impulsi: ✓
- Corrente di ricarica: max. 1,1 A
- Corrente in entrata: 220 - 240 V / 0,35 A
- Adatto per: SLA, AGM, WET, GEL, MF, Ca-Ca



6-12 V

€ 43,00

↕ 153,5 × 59 × 37,5 mm

~~€ 53,70~~

Art. 31312

Caricabatterie

- Voltaggio batteria: 12 V
- Consumo d'energia: 60 W
- Voltaggio operativo: 12 V: 1,2 - 120Ah
- Ricarica ad impulsi: ✓
- Corrente di ricarica: max. 3,8 A
- Corrente in entrata: 220 - 240 V / 0,6 A
- Adatto per: SLA, AGM, WET, GEL, MF, Ca-Ca



12 V

€ 59,90

↕ 175 × 65 × 43,5 mm

~~€ 75,30~~

Art. 31313

Caricabatterie

- Voltaggio batteria: 12-24 V
- Consumo d'energia: 135 W
- Voltaggio operativo: 12 V: 14 - 225 Ah / 24 V: 14 - 110 Ah
- Ricarica ad impulsi: ✓
- Corrente di ricarica: max. 7,0 A
- Corrente in entrata: 220 - 240 V / 1,2 A
- Adatto per: SLA, AGM, WET, GEL, MF, Ca-Ca



12-24 V

€ 99,00

↕ 206 × 88,5 × 52 mm

~~€ 129,20~~

Art. 31314

Caricabatterie

- Voltaggio batteria: 12-24 V
- Consumo d'energia: 460 W
- Voltaggio operativo: 12 V: 50 - 450 Ah / 24 V: 25 - 230 Ah
- Ricarica ad impulsi: ✓
- Corrente di ricarica: max. 25 A
- Corrente in entrata: 220 - 240 V / 4 A
- Adatto per: SLA, AGM, WET, GEL, MF, Ca-Ca



12-24 V

€ 239,00

↕ 305 × 135 × 70 mm

~~€ 301,70~~

BOOSTER POTENZA PURA



Avviatori Booster

- Cassa antiurto in ABS
- Contatti pinze in ottone completamente isolati
- Cavi extra lunghi
- Batterie al piombo antigas
- Presa accendisigari inclusa 31306 / 31307
- Protezione da sovraccarico con segnale acustico e visivo



Art. 31305

Avviatore Booster portatile

- Voltaggio 12V
- Amperaggio di spunto: 2500 A
- Amperaggio continuo: 950 A
- Capacità della batteria: 12 V 24 Ah
- Voltaggio di carica: 230 V 50 Hz
- Capacità di carica: 12 V 1,5 Ah
- Diametro cavi: 25 mm²
- Lunghezza cavi: 160 cm

€ 253,00

↕ 350 × 170 × 330 mm | Peso 9,8 Kg

~~€ 312,00~~

Art. 31306

Avviatore Booster portatile

- Voltaggio: 12-24 V
- Amperaggio di spunto: 5000 / 2500 A
- Amperaggio continuo: 1900 A
- Capacità della batteria: 2x 12 V 24 Ah
- Voltaggio di carica: 230 V 50 Hz
- Capacità di carica: 12 V 4 Ah
- Diametro cavi: 50 mm²
- Lunghezza cavi: 228 cm



€ 591,00

↕ 345 × 240 × 330 mm | Peso 20 Kg

~~€ 732,00~~

Art. 31307

Avviatore Booster con trolley

- Voltaggio: 12-24 V
- Amperaggio di spunto: 5000 / 2500 A
- Amperaggio continuo: 1900 A
- Capacità della batteria: 2x 12 V 24 Ah
- Voltaggio di carica: 230 V 50 Hz
- Capacità di carica: 12 V 4 Ah
- Diametro cavi: 50 mm²
- Lunghezza cavi: 200 cm



€ 668,00

↕ 345 × 300 × 455 mm | Peso 22,3 Kg

~~€ 837,00~~

Art. 31317

Avviatore Booster a supercondensatori 12V GigaStart

Il GigaStart non è un booster convenzionale.

I supercondensatori di alta qualità, garantiscono un'utilizzo immediato, anche dopo lunghi periodi di inattività

- 12 V 1800 CA / 9000 A / 500 F
- Amperaggio di spunto: 9000 A
- Amperaggio continuo: 1800 A
- Capacità della batteria: 500 Farad / 12 V
- Tempo di carica: 30 sec - 10 min
- Diametro cavi: 50 mm²
- Lunghezza cavi: 160 cm



GIGASTART

12
VOLT

± 345 x 240 x 330 mm | Peso 9,5 Kg

€ 790,00

~~€ 932,40~~

GIGASTART
POTENZA ESTREMA



Art. 31320

Avviatore d'emergenza a super condensatori GigaStart 12 / 24 V

Il GigaStart non è un avviatore convenzionale. I super condensatori di alta qualità, garantiscono un utilizzo immediato, anche dopo lunghi periodi di inattività.

È autonomo e sempre pronto all'uso. Questo potente avviatore a 12 / 24 V può effettuare un numero incalcolabile di avvii e può essere caricato e scaricato quasi all'infinito. Permette l'avviamento di veicoli con la batteria completamente scarica! 19000 / 9000 A corrente di spunto massima, 4000 / 3000 A corrente di avvio, 1200 / 300 F capacità del condensatore, con trolley, cassa antiurto in ABS, contatti delle pinze completamente isolati in ottone, cavo extra lungo da 190 cm, presa accendisigari inclusa, protezione da sovraccarico con segnale acustico e visivo, caricabatteria automatico

- Amperaggio di spunto 19.000 / 9.000 A
- Amperaggio continuo 4.000 / 30.000 A
- Capacità dei condensatori 1.200 / 300 Farad
- Tempo di carica 30 sec. - 10 min.
- Diametro cavi 50 mm²
- Lunghezza cavi 190 cm



GIGASTART

12/24
VOLT

± 350 x 330 x 660 mm | Peso 16 Kg



€ 1.220,00

~~€ 1.467,90~~

AVVIAMENTI INFINITI

Art. 3991

Lettno per riparazioni sottovettura in plastica ABS

- Costruito in solido ABS dotato di un pratico manico di trasporto
- Con forma ergonomica per un adattamento facile a tutte le fisionomie permettendo un facile movimento di braccia e spalle
- Dotato di un comodo appoggiatesta imbottito
- Portautensili sagomati nella struttura su entrambi i lati
- 6 ruote gommata su cuscinetti indipendenti



max.
120
kg

ABS



€ 51,00

± 1010 × 480 × 115 mm

~~€ 70,10~~

Art. 3989

Lettno per riparazioni sotto vettura e sgabello 2 in 1

- Telaio in alluminio
- Seduta rivestita in gomma



Max.
150
kg



± 540 × 455 × 500 mm



IN 1

€ 69,00

± 1020 × 455 × 150 mm

~~€ 94,90~~

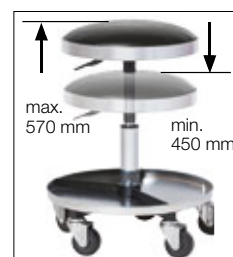
Art. 3984

Seggiolino da officina

- Con 5 ruote girevoli
- Comoda imbottitura
- Base porta-attrezzi



Max.
135
kg



max.
570 mm min.
450 mm

€ 76,00

± 450 - 570 mm, Ø 450 mm

~~€ 104,90~~

Art. 38101

Sollevatore idraulico 3 T

- Altezza di sollevamento da 145 a 500 mm
- Sollevamento rapido con pedale



**CON PEDALE PER
SOLLEVAMENTO RAPIDO**

€ 185,00

Peso: 38 Kg

~~€ 239,40~~

Art. 38102

Sollevatore idraulico ribassato 2 T

- Struttura allungata, dotato di 6 ruote
- Altezza sollevamento da 76 a 510 mm
- Pedale di sollevamento rapido



€ 369,00

Peso: 42 Kg

~~€ 470,40~~

Art. 38112

Sollevatore idraulico 2 T

- Robusto telaio in alluminio
- Forma ribassata
- Altezza di sollevamento da 75 a 505 mm



€ 199,00

Peso: 32 Kg

~~€ 267,40~~

Art. 38113

Sollevatore idraulico a carrello, 3 T

- Forma molto piatta e lunga per l'uso con ridotta distanza dal suolo
- Altezza di sollevamento da 65 a 510 mm
- Sollevamento rapido (fino al punto di carica)



€ 379,00

Peso: 52 Kg

~~€ 483,00~~



**IL PIÙ
VENDUTO
K**



Art. 3981

Sollevatore idraulico 2,5 T

- Sistema di pompa a doppio pistone per il sollevamento rapido
- Altezza di sollevamento da 100 a 460 mm
- Telaio in alluminio anodizzato
- 3 maniglie di manovra



€ 211,00

± 1010 × 480 × 115 mm

~~€ 298,00~~

Art. 3979

Coppia di cavalletti 280-420 mm 3 T



€ 39,00

~~€ 49,60~~

Art. 397x

Martinetto idraulico



Art.	Cap.	Min. mm	H1 mm	H2 mm	Max. mm	kg	Listino €	Promo €
3975	2 T	181	116	48	345	2.6	25,10	18,90
3976	6 T	216	127	70	413	4.5	38,60	28,90
3977	12 T	230	155	80	465	7.3	64,20	47,90
3978	20 T	242	150	60	452	11	85,70	63,90

Art. 401.900.000

Set universale di cambio pneumatici, 5 pezzi

Composto da:

- Sollevatore idraulico da officina a carrello con sistema di pompa a doppio pistone per il sollevamento rapido, 2,5 t, da 100 a 460 mm (Art. 3981)
- Coppia di cavalletti, 3 t, da 280 a 420 mm (Art. 3979)
- Cuscino da ginocchia e seduta (Art. 38001)
- Chiave a croce, 1/2", 17 - 19 - 22 mm (Art. 2582-12)
- Lampada portatile LED COB COMPACT MINI 180, ricaricabile (Art. 32033)
- Guanti da lavoro in PU, XL (Art. 7905XL)



SET!

€ 289,00

~~€ 412,00~~

Art. 38114

Sollevatore idro-pneumatico

- Ideale per autobus, camion e officine di riparazione auto
- Design robusto e stabile, con grandi ruote
- Veloce e facile sollevamento/abbassamento
- Inclusi 4 adattatori
- Capacità: 22 t
- Pressione di esercizio: 7-8 bar
- Distanza minima dal suolo: 215 mm
- Ram sollevamento: 110 mm
- Altezza massima di sollevamento: 430 mm
- Peso netto: 45 Kg
- Pressione dell'aria: 0.7/1.0 Mpa



€ 395,00

± 552 x 316 x 251 mm

~~€ 483,00~~

Art. 3833

Avvitatore a percussione ultra compatto
1/2" - 920 Nm



**ULTRA
COMPATTO
920 NM**



1/2"	1149	920	678	9500	1500	<9.0	100.2
1.65	97	1/4"	3/8"	BSP	133	6.2	

€ 159,00

~~€ 207,00~~

Art. 3834

Avvitatore a percussione ultra compatto
1/2" - 744 Nm



**COMPATTO
744 NM**



Alu

1/2"	744	140-680	9000	1200	<3.6	90
1.6	125	1/4"	10	BSP	164	6.2-7

€ 130,00

~~€ 178,00~~

Art. 32103

Avvitatore senza fili da 1/2" 18 V

- 850 Nm di coppia massima
- Design compatto, ben bilanciato ed ergonomico
- 0-2.000 giri/min / 0-3.000 ipm per un utilizzo più veloce
- Regolazione di coppia a 6 livelli con indicazione digitale



1/2"	850	640	400	80-260	0-2000	0-3000	1.93

€ 509,00

~~€ 640,50~~

Art. 32104

Avvitatore senza fili da 1/2" 18 V con elevata coppia

- 1500 Nm di coppia massima
- Design robusto ed ergonomico
- 0-1.700 giri/min / 0-2.000 ipm per un utilizzo più veloce
- Regolazione di coppia a 6 livelli con indicazione digitale



1/2"	1500	1060	680	80-300	0-1700	0-2000	3.26

€ 595,00

~~€ 745,50~~

Art. 380005

Serie di 16 chiavi a bussola a macchina 1/2"



CrMo



14 ○ 10-11-12-13-14-15-16-17-18-19
21-22-23-24 mm

■ 125 mm

■ 72 mm

€ 59,00

↕ 270 × 185 × 58 mm

~~€ 92,60~~

Art. 302.000.021

Chiave a bussola a percussione con protezione in plastica, 1/2"

- 21 mm, adatto per Hyundai



€ 13,90

~~€ 20,00~~

Art. 381170-1

Chiave a bussola a percussione con protezione in plastica, 1/2"

- 17 mm, adatto per Mercedes



€ 11,90

~~€ 20,40~~

Art. 3083

Serie di 4 chiavi a bussola rivestite a macchina 1/2", tipo lungo



CrMo



3 ○ 17-19-21 mm

■ 72 mm

€ 30,50

↕ 145 × 130 × 43 mm

~~€ 41,50~~

Art. 381005

Serie di 7 chiavi a bussola rivestite a macchina 1/2"



CrMo



6 ○

■ 125 mm

€ 53,00

↕ 212 × 151 × 48 mm

~~€ 83,10~~

Art. 3084

Serie di 12 chiavi maschio a macchina Torx 1/2"



CrMo



12

★ T10-T15-T20-T25-T27-T30
T40-T45-T50-T55-T60-T70

€ 68,00

↕ 210 × 145 × 50 mm

~~€ 105,50~~

Art. 3086

Serie di 12 chiavi a bussola giravite esagonale a macchina 1/2"



CrMo



12

● 3-4-5-6-7-8-9-10
12-14-16-17 mm

€ 78,00

↕ 210 × 145 × 50 mm

~~€ 116,30~~

SERIE DI CHIAVI A BUSSOLA A MACCHINA 1/2"

Art. 31004

Manometro professionale digitale

- Grande display e scala bar / psi / kpa e kgf
- Costruzione anti-shock
- 3 funzioni in 1: misurazione della pressione, gonfiaggio e sgonfiaggio
- Precisione di misura: +/- 1 %



€ 59,00

~~€ 94,90~~

Art. 505.001.001

Pinza amperometrica 1000A

- Lunghezza del cavo: 1 m
- Misurazione della tensione
- Misurazione di corrente
- Test diodi
- Misurazione di continuità
- Modilità Data Hold
- Apertura delle ganasce: 55 mm
- Tensione DC: 600 V ± (0.5%+5)
- Tensione AC: 600 V ± (1%+5)
- Corrente DC: 200/1000 A ± (2.5%+5)
- Corrente AC: 200/1000 A ± (2.5%+5)
- Resistenza: 200 Ohm ± (1.2%+5)
- Frequenza: 2 kHz ± (2%+5)
- Alimentatore: 9 V x1
- IEC-6101010 CATII con protezione di sovratensione
- Schermo digitale LCD 16 mm a 3 cifre
- Scala automatica
- Batterie e cavi inclusi



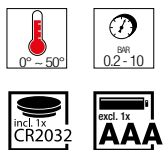
€ 119,00

~~€ 198,50~~

↕ 250 x 100 x 46 mm | Peso 365 g

Art. 31008

Attrezzo d'emergenza per auto e misuratore digitale per pneumatici



**TASCABILE E
MULTIUSO!!!**

€ 22,90

~~€ 35,60~~

Art. 501.000.000

Valigia di utensili per riparazione pneumatici

- Con filamento per vulcanizzazione da 100 mm
- Materiale auto vulcanizzante
- Ideale per la riparazione di forature su battistrada senza camera d'aria
- Include tutti gli utensili necessari per la riparazione



€ 55,00

~~€ 81,90~~

Art. 106.000.000

Pompa da ingrassaggio, 500 ml

- Pressione: 8000 psi
- Sistema di rimozione dei resti di grasso prima e dopo la sostituzione delle cartucce



€ 24,00

~~€ 29,55~~

Art. 31123

Set di 3 pinze per occlusione tubi e manicotti

- in nylon per disconnettere l'acqua di raffreddamento, riscaldamento e tubi del carburante
- 153 - 183 - 250 mm



€ 26,00

~~€ 38,60~~



Art. 502.000.000

Valigia di utensili per montaggio/smontaggio di frizione SAC, 28 pezzi

Adatto per le frizioni autoregolanti dei seguenti modelli: Audi / BMW / Chevrolet / Daewoo / Fiat / Ford / Honda / Hyundai / Kia / Land Rover / Mazda / Mercedes / Mitsubishi / Opel / Vauxhall / Porsche / PSA / Renault / Nissan / Saab / Suzuki / Toyota / Volvo / VW / Skoda / Seat



€ 329,00

~~€ 395,00~~



Art. 30214

Estrattore mozzi ruote

- Universale per la maggior parte delle vetture
- Mozzi a 4 e 5 fori e distanze differenti dei fori
- Può essere utilizzato con un avvitatore pneumatico a percussione
- Capacità max. di 12 tonnellate

€ 219,00

~~€ 364,50~~

Art. 4971-4

Estrattore universale

- C-min 76mm, C-max 102 mm, altezza 190 mm
- Comando 17 mm esagono cavo
- Utilizzabile per estrazione esterna o interna
- Utilizzabile con 2 o 3 griffe



€ 65,00

~~€ 96,60~~

Art. 4971-7

Estrattore universale

- C-min 76 mm, C-max 178 mm, altezza 270 mm
- comando 19 mm esagono cavo
- Utilizzabile per estrazione esterna o interna
- Utilizzabile con 2 o 3 griffe

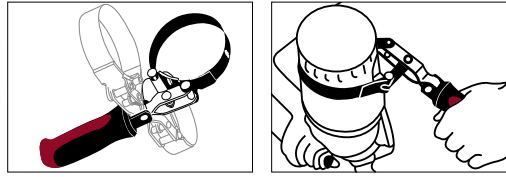


€ 125,00

~~€ 193,60~~

Art. 30616-xxx

Chiave a nastro per filtro olio con meccanismo a cricchetto



Art.	Diametro	Listino €	Promo €
30616-076	60-76 mm	23,20	14,90
30616-085	73-85 mm	23,20	14,90
30616-099	85-99 mm	24,30	15,90
30616-111	95-111 mm	24,30	15,90

Art. 3061x

Chiave a nastro metallico per filtro olio

Art.	Diametro	Listino €	Promo €
30617	65-110 mm	8,80	6,90
30618	110-155 mm	10,20	7,90

Art. 30652

Chiave a spirale per filtro dell'olio diametro 45-75 mm



€ 18,20

~~€ 27,50~~

Art. 503.006.000

Set di utensili per smontare i nuovi tappi in plastica della coppa dell'olio, 4 pezzi

- Per VAG, BMW, Ford, PSA



€ 32,00

↕ 172 x 127 x 51 mm | Peso 330 g

~~€ 41,00~~

Art. 30680

Set di chiavi lunghe per candele per motori Diesel 3/8", 6 pezzi

- Misure: 8-9-10-12-14-16 mm

- Modelli: Alfa Romeo, Audi, MBW, Fiat, Ford, Mazda, Citroen, Honda, Mercedes, Nissan, Opel, Peugeot, Porsche, Renault, Seat, Skoda, VW



€ 77,50

↕ 265 x 212 x 60 mm

~~€ 99,50~~

Art. 30619

Valigia di chiavi filtro olio 3/8" + 1/2", 30 pezzi

- 115 Nm / 85 Lb.ft.

- Ø da 65 a 120 mm



€ 105,00

↕ 565 x 382 x 88 mm

~~€ 159,60~~

Art. 30612

Set di chiavi per alternatore, 18 pezzi

- Modelli Bosch, Fiat, Marelli, New Renault, Valeo



€ 74,90

↕ 270 x 185 x 60 mm

~~€ 106,70~~

Art. 503.001.001

Kit fasatura Renault | Nissan | Opel | Volvo, 31 pezzi

Modelli:
Renault: Clio 1-2-3-4, Clio Sport 1-2-3, Mégane 1-2-3, Master 1-2, Mégane Scénic 1-2-3, Vel Satis 1-2, Avantime, Kangoo 1-2-3, Laguna 1-2-3, Espace 1-2-3, Trafic 1-2, Wind, Modus, Twingo, Koleos / Dacia: Logan, Duster, Sandero, Dokker / Nissan: Note, Qashqai, Micra, Interstar, Primastar, Kubistar, Almera, Primera / Opel: Vivaro, Movano - Volvo: S 40, V 40

Motori:
1.2-1.2 16V-1.4-1.4 16V-1.5 DCI-1.6-1.6 16V-1.6 D-1.7-1.8-1.8 16V-1.9 TD-1.9-1.9 DCI-1.9 DTI-1.9 CDTI-2.0-2.0 16V-2.1 TD-2.2-2.2 DCI-2.2 DTI-2.2 TD-2.5 DCI-2.5 CDTI-2.5 TD-2.8 D



€ 329,00

~~€ 398,00~~

Art. 503.002.001

Kit master di fasatura PSA, 44 pezzi

Modelli:
Fiat/Lancia: Ulysse, Scudo, Ducato, Zeta, Phedra / Ford: Fiesta, Fusion, Focus, Focus C-Max
Citroën: C15, C1, C2, C3 Pluriel, C4, C4 Picasso, C5, C6, C8, DS3, DS4, DS5, Xantia, Xsara, Xsara Picasso, Evasion, Berlingo, Jumpy, Jumper, Saxo, ZX, XM, Evasion, AX / Peugeot: 107, 1007, 206 cc, 207, 208, 306, 307 cc, 308, 406, 407, 508, 607, 806, 807, Partner, Expert, Boxer, 206, 106, 605, 205, 405

Motori:
Fiat/Lancia: 2.0-2.2 JTD / Ford: 1.4 -1.6 Duratorq TDCI / PSA: 1.0-1.1-1.4-1.6-1.6 16V-1.4 -1.6 HDI-1.8-1.8 16V-2.0-2.0 turbo-1.9 D-2.0 HDI-2.2 HDI-1.8 16V-2.0 16V



€ 315,00

~~€ 378,00~~

Art. 503.003.001

Kit master di fasatura Ford | Mazda | Volvo | VAG, 45 pezzi

Modelli:
Ford: Fiesta, Fusion, Courier, Escort, Focus, Focus C Max, Puma, Mondeo, Sierra, Transit, Connect, Cougar, Courier, Courier Kombi, Galaxy, C-Max, Orion, Tourneo Connect, Transit, Transit Connect / VW: Sharan - Seat: Alhambra - Mazda: 121 / Volvo: S40, V50 petrol, 1.8 D, 1.8 TD, 240 D, 740 D, 760 D, 940 D, 960 D Turbo

Motori:
1.2, 1.4, 1.6, 1.6 16V, 1.7 16V (cinghia), 1.8-2.0 16V (cinghia e catena), 1.4, 1.6 16V Focus et Mazda 121, 1.6 Duratorq TDCI, 1.8 D, 1.8 TD [88-00], 1.8 DI (cinghia) [98-04], 1.8 TDCI (cinghia) [01-04], 1.6 D, 1.9 TDI, 2.5 D/TCl (cinghia), 1.9 TDI, 2.5 D/TCl (cinghia), 1.25, 1.6 TI-VCT, 1.6 SCTI, 1.4 D TDCI, 1.6 D TDCI, 1.8 D, 1.8 D TCl, 1.8 D TDDI, 1.8 D TDCI, 1.8 D Turbo, 1.8 D Turbo, 1.9 D TDI PD, 1.9 D TDI PD, 2.0 D TDCI, 2.2 TDCI, 2.5 D, 2.5 D Turbo, 2.0, 2.2, 2.4 Duratorq TDCI 16V, 1.4 D TDCI, 1.6 D 8V, 1.6 D 16V



€ 375,00

~~€ 448,00~~

Art. 503.004.001

Chiave curva per dadi tendicinghia, 15 pezzi

- Il cambio di inserti é piu semplice grazie al sistema automatico di porta inserti
- Manico di gomma
- Lunghezza della chiave: 470 mm



€ 71,00

~~€ 86,10~~

↕ 565 x 382 x 88 mm

Art. 503.005.001

Estrattore per pulegge multigola

- Morsetti regolabili da Ø 45 a 165 mm
- Chiavi dei morsetti e dell'estrazione: 3/8" o esagono 16 mm
- Passo della gola: 3,56 mm
- Dimensioni compatte per intervenire sul motore senza smontarlo



€ 74,00

~~€ 88,20~~

↕ 270 x 185 x 60 mm

Art. 30201

Set con pompa per la misurazione della pressione dei freni, 28 pezzi

- Utile per la ventilazione e l'aspirazione dell'impianto frenante, frizione e combustione
- Misurazione del vuoto
- Pompa a mano da 1 a 4 bar
- Tubi e raccordi inclusi



€ 115,00

✚ 335 x 310 x 90 mm | Peso 1,833 kg

~~€ 181,20~~

Art. 30656-T

Aspiratore recuperatore di olio esausto 90l

- Serbatoio raccolta Ø 400 mm
- Serbatoio aggiuntivo e rimovibile Ø 600 mm
- Capacità massima: 90 l
- Capacità coppa: 10 l
- Depressione operativa: 4-6 bar
- Grado di vuoto: 0,5-0,7 bar
- Pressione di scarico olio: 4 bar
- Massima altezza raccolta olio: to 1,85 m
- Tubo raccolta olio: 1,5 m
- Tubo scarico olio: 2 m



€ 420,00

~~€ 698,00~~

Art. 30657-T

Aspiratore recuperatore di olio esausto 68l

- Serbatoio raccolta Ø 400 mm
- Serbatoio aggiuntivo e rimovibile Ø 600 mm
- Capacità: 68 l
- Massimo livello di olio: 56 l
- Massima altezza raccolta olio: 1,95 m
- Tubo di scarico: 2 m
- Capacità coppa: 10 l



€ 230,00

~~€ 398,00~~

Art. 30624-26

Set di 3 vasche di plastica per la raccolta olio al prezzo di 2

- Con beccuccio di scarico
- Adatto per la maggior parte di solventi (T < 60 °C), acidi, alcali, alcolici, olii benzina
- Fabbricazione in HDPE
- Resistente agli urti



€ 69,00

~~€ 108,50~~

Disponibili anche singolarmente



Art. 30624



Art. 30625



Art. 30626

Art.	Capacità	Listino €	Promo €
30624	3,5 l	24,30	15,00
30625	8 l	38,30	25,00
30626	16 l	51,20	33,00

Art. 30651

Utensile universale di bloccaggio alberi a camme

- Per la sostituzione della cinghia di distribuzione e tutte le lavorazioni inerenti ad essa
- Per tutti i motori DOHC diesel e benzina
- Attacco per il blocco degli alberi a camme tra di loro
- Attacchi in acciaio temprato per una lunga durata
- Utilizzo universale grazie a due braccia centrali di diverse lunghezze
- Sistema speciale di fissaggio del braccio centrale per un ingombro minimo



€ 55,00

↕ 345 x 150 x 90 mm | Peso 1,6 kg

~~€ 83,10~~

Art. 30413

Estrattore universale per pulegge, Ø 45-70 mm



€ 74,00

↕ 220 x 165 x 50 mm | Peso 1,6 kg

~~€ 106,70~~

Art. 30630

Chiave per rullo tendicinghia

- Per serrare e allentare le cinghie dentate
- Impugnatura regolabile a 180°
- Per diverse aree di intervento
- Esecuzione extrapiatta



€ 31,50

↕ L 195 mm

~~€ 46,90~~

Art. 30644

Pinza automatica con prolunga per anelli stringitubo Audi/VW

- Lunghezza: 650 mm
- Con comando a distanza e cricchetto di blocco
- Per l'apertura sicura dei morsetti a molla autobloccanti, per esempio quando si cambia carburante, olio, raffreddamento e tubi di riscaldamento
- L'uso del comando a distanza rende possibile un lavoro facile e sicuro, anche su posti che sono difficili da raggiungere



€ 49,50

~~€ 75,30~~



Art. 30224

Set di utensili per l'arretramento dei pistoncini dei freni, 7 pezzi

Con adattatori regolabili a due o tre pin per la maggior parte delle marche automobilistiche

Alfa Romeo 164 2/0, Ford / Mazda, Saab 9000, Subaru, Nissan Primera, VW-Golf IV, Audi 80/90, V8 +100, Ford Sierra ABS+ Scorpio ab 85, Honda Prelude, Nissan Silvia 1.8 turbo, Rover 8000, Saab 9000, Subaru L+Z, VW-Golf + Passat, Ford, Opel, Audi, BMW, Ford, Lancia, Proton, Renault, Rover, VW, Peugeot 307/308, Iveco Daily, VW Passat 2.0 TDI 09-, Renault Laguna

€ 76,00

~~€ 115,00~~



Art. 30202

Valigia di utensili per arretrare e ruotare i pistoncini dei freni, 16 pezzi

Con utensile pneumatico, per ruotare e comprimere i pistoncini dei freni a disco destrorsi e sinistrorsi, anteriori e posteriori, fornito con 15 dei più comuni adattatori numerati

€ 98,00

~~€ 163,80~~



Art. 501.001.001

Valigia di utensili per arretrare e ruotare i pistoncini dei freni a disco destrorsi e sinistrorsi, 23 pezzi

- Compreso una pistola pneumatica, adattatori tradizionali e gli ultimi adattatori dei produttori per: VW Passat (dal 2005) / Ford / Iveco Daily / BMW / Mini/BMW / Renault Laguna III/Scénic III / Renault Master III
- Destro e sinistro



€ 135,00

~~€ 194,00~~

Art. 591.001.000

Adattatore arretratore pistoncini freni IVECO



€ 13,50

~~€ 19,00~~

Art. 591.001.001

Adattatore arretratore pistoncini freni Renault



€ 13,50

~~€ 19,00~~

Art. 591.001.002

Adattatore arretratore pistoncini freni VAG



€ 13,50

~~€ 19,00~~

Art. 31104

Tester analizzatore per liquido freni

Strumento elettronico per testare la percentuale d'acqua presente nel liquido dei freni





€ 28,50

~~€ 43,10~~

Art. 31125

Rifrattometro per antigelo e acido della batteria



Spec.	
Ethylene Glycol	-25 ~ -50 °C
Propylene Glycol	-25 ~ -50 °C
	1.10 - 1.30 kg/l
AdBlue®	30% - 35%
	-10 ~ -40 °C

€ 69,00

~~€ 105,70~~

Art. 31101

Densimetro per liquido anticongelante a base di glicole etilenico



Art.	°F	°C	
31101	+25	-7	●
	+5	-15	● ●
	-10	-23	● ● ●
	-25	-31	● ● ● ●
	-34	-37	● ● ● ● ●
			⚠ ● ● ● ● ●

€ 9,90

~~€ 13,20~~

Art. 31102

Densimetro per liquido anticongelante a base di glicole propilenico



Art.	°F	°C	
31102	+20	-7	●
	+10	-12	● ●
	-5	-21	● ● ●
	-26	-32	● ● ● ●
	-50	⚠ -46	● ● ● ● ●

€ 9,90

~~€ 13,20~~

Art. 31103

Densimetro per liquido batteria con galleggiante



Art.	1.145 - 1.260 g/ml	
31103		○
	> 25 % 1.145	●
	> 50 % 1.186	● ●
	> 75 % 1.222	● ● ●
	1.260	● ● ● ●
	⚠ 80° F	● ● ● ● ●

€ 9,90

~~€ 13,20~~



Art. 31126

Verificatore OBD-II

- Strumento di diagnostica per auto
- Per tutti i veicoli costruiti dopo il 1996 con porta OBD-II
- Permette la lettura e la cancellazione di codici errore
- Supporta i protocolli CAN, VPW, PMW, ISO e KWP 2000



€ 59,90

~~€ 94,00~~



Art. 31129

Tester per batteria alternatore



Art.		
31129	Flebile	●
	Sufficiente	● ●
	Buono	●
	Flebile	● ●
	Normale	●
	Elevato	● ●

€ 7,90

~~€ 10,70~~

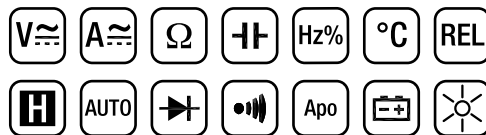
± 126 x 78 x 28 mm



Art. 31130

Multimetro digitale

- Più di 10 funzioni
- Display illuminato
- Intervallo di misurazione temperatura -55°C ~ 1'000°C
- Funzione „Hold”



CAT. II 1000 V CAT. III 600 V



€ 65,00

~~€ 94,00~~

± 178 x 85 x 40 mm



Art. 31133

Tester rimorchio 7/13 poli

Per una veloce verifica dell'impianto luci di veicoli e rimorchi

€ 27,00

~~€ 41,00~~



Art. 31135

Termometro digitale a raggi infrarossi

- Campo di misura: da -38°C a 520° C
- Precisione +/- 2°C
- Arresto automatico dopo 60s
- 2x batterie AAA incluse



€ 42,00

~~€ 73,00~~



Art. 31140-T10

Analizzatore grafico di batterie con stampante

- Adatto a batterie da 12V (al piombo, a elementi liquidi, gel, MF, VRLA, Calcio e AGM)
- Analizza la condizione della batteria e la resistenza interna
- Verifica la capacità di avvio, la condizione di carica dell'alternatore ed analizza la condizione del circuito elettrico di ritorno
- Protetto contro l'inversione della polarità
- Display grafico con touch pad ed istruzioni passo passo
- Salva fino a 70 test
- Non necessita di alcuna manutenzione

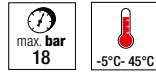
€ 295,00

~~€ 349,00~~

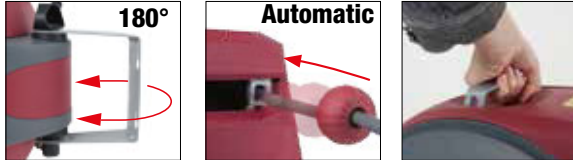
Art. 3104x

Tubo pneumatico con avvolgitore automatico

- Struttura girevole fino a 180°, con sistema di arresto automatico
- Riavvolgitura frenata del tubo (20 m + 30 m)
- Stuttura in PP
- Tubo rinforzato in polimeri



Ø 9.5 mm



Art.	Misure	Listino €	Promo €
31041	15 m + 1 m 1/4"	134,40	109,00
31042	20 m + 2 m 1/4"	155,40	130,00
31043	30 m + 2 m 1/4"	197,40	165,00

Art. 31030

Pistola di soffiaggio ad aria compressa



1/4"	132	1/4" BSP	14	<75

€ 7,90

~~€ 11,70~~

Art. 31031

Pistola di soffiaggio estensibile ad aria compressa



1/4"	144	1/4" BSP	14	<73

€ 13,90

~~€ 20,30~~

Art. 31032

Pistola di soffiaggio ergonomica turbo potenza



1/4"	467	1/4" BSP	14	<85

€ 9,90

~~€ 16,00~~

Art. 3929

Supporto magnetico per bussole ed utensili pneumatici



↕ L: 400 mm

€ 68,00

~~€ 85,70~~

Art. 2950

Vassoio magnetico tondo in acciaio inox

INOX



↕ Ø 150 × 40 mm | Peso 1,2 Kg

€ 5,90

~~€ 8,60~~

Art. 2951

Vassoio magnetico rettangolare in acciaio inox

INOX



↕ 240 × 140 × 40 mm | Peso 1,2 Kg

€ 10,90

~~€ 17,10~~

Art. 2949-1

Contenitore magnetico in ABS - rosso



€ 8,00

~~€ 10,00~~

Art. 3196

Penna telescopica magnetica

- Portata max: 2 Kg
- Lunghezza 130-630 mm



↕ Ø 11 mm

€ 8,00

~~€ 11,90~~

Art. 3198

Artiglio da presa flessibile con magnete

- Portata max: 1 Kg



↕ 700 mm

€ 18,00

~~€ 24,30~~

**Art. 38125****Martinetto idraulico portatile per carrozzeria per stringere,allargare e spingere sul telaio e carrozzeria**

- Contenuto: 4 estensioni , punzone zigrinato , punzone a cuneo, „punzone a V” base, testa elastica, piastra di base, punta ram, punta stantuffo, punta leporino, raccordo doppio maschio, unità pompa a mano 10 t, unità RAM, tubi idraulici
- In valigetta laminata.

€ 260,00

↕ 1020 x 470 x 200 mm

~~€ 321,30~~**Art. 38128****Sollevatore idraulico da fossa**

Per l'installazione e la rimozione di riduttori, giunti, motori. Utilizzabile come supporto quando si lavora sul telaio, serbatoio o la sostituzione dei cuscinetti ecc.

- Pompa a due velocità telescopica estraibile
- Comando di discesa a velocità controllata
- Telaio con 4 ruote in nylon diam. 100 mm
- Carico nominale: 800 kg
- Altezza di lavoro 890-1880 mm
- Peso netto 46 Kg

€ 395,00

↕ 890 x 540 x 510 mm

~~€ 483,00~~**Art. 38128A****Supporto per trasmissioni con boccole per sollevatore Art. 38128****€ 99,00**~~€ 119,70~~**Art. 38198****Sollevatore idraulico da fossa, 0,5T**

- Carico nominale: 500 Kg
- Altezza di lavoro 1135-1950 mm
- Peso netto 27,7 Kg

**€ 195,00**~~€ 234,00~~

Art. 38129

Livellatore per motore

Per installare e rimuovere motori e trasmissioni con facilità

- Regolabile tramite vite senza fine
- Manovella con cuscinetti a sfera
- 4 catene con un gancio ad ogni estremità del livellatore
- Un lato a 3 vie regolabile
- Portata 680 Kg



± 540 x 590 x 50 mm

€ 52,00

~~€ 64,20~~

Art. 38130

Ponte riparazione motore

Per il sollevamento del motore durante le riparazioni

- Doppio gancio per un sostegno equilibrato
- Vite di regolazione per un livellamento del carico ottimale
- Portata 500 Kg



± 540 x 150 x 110 mm

€ 135,00

~~€ 159,60~~

Art. 38131

Cavalletto supporto motore

- Ampia regolazione e opzioni di montaggio
- Testa orientabile a 360 ° con 8 posizioni di bloccaggio per accedere facilmente al motore e al cambio
- Fissaggio con perno di sicurezza
- Poco ingombrante
- 5 ruote: 3 orientabili e 2 con freno
- Capacità 680 Kg
- Peso netto 33 Kg



± 810 x 825 x 875 mm

€ 142,00

~~€ 170,10~~



K POWER SELECTION

Capitolo 12 >> Abbigliamento



Art. 802.001.00x

Pantaloni da lavoro S -XXXL

- 65% Cotone, 35% Poliestere
- 260 g/m²



Art.	Taglia
802.001.001	S
802.001.002	M
802.001.003	L
802.001.004	XL
802.001.005	XXL
802.001.006	XXXL

€ 42,50

~~€ 58,00~~

Art. 802.002.00x

Salopette da lavoro S -XXXL

- 65% Cotone, 35% Poliestere
- 260 g/m²



€ 58,00

~~€ 78,00~~



Art.	Taglia
802.002.001	S
802.002.002	M
802.002.003	L
802.002.004	XL
802.002.005	XXL
802.002.006	XXXL

Art. 803.001.00x

Giacca da lavoro S -XXXL

- 65% Cotone, 35% Poliestere
- 260 g/m²



Art.	Taglia
803.001.001	S
803.001.002	M
803.001.003	L
803.001.004	XL
803.001.005	XXL
803.001.006	XXXL

€ 45,00

~~€ 65,00~~

Art. 804.001.00x

Tuta da lavoro S -XXXL

- 65% Cotone, 35% Poliestere
- 260 g/m²



Art.	Taglia
804.001.001	S
804.001.002	M
804.001.003	L
804.001.004	XL
804.001.005	XXL
804.001.006	XXXL

€ 72,50

~~€ 98,00~~

Art. 805.001.00x

Guanti usa e getta in nitrile Grippaz, neri, 50 pezzi



Art.	Taglia
805.001.000	S
805.001.001	M
805.001.002	L
805.001.003	XL
805.001.004	XXL

EN 374-1:2003 EN 374-2:2003
ADSL-15 Level 2 **CE 0321**



€ 10,50

~~€ 14,90~~

Art. 7905x

Guanti da lavoro in PU, 12 pezzi

- Resistente ad oli e a grassi



Art.	Taglia
7905M	M
7905L	L
7905XL	XL

€ 12,50

~~€ 14,90~~

Art. 36006

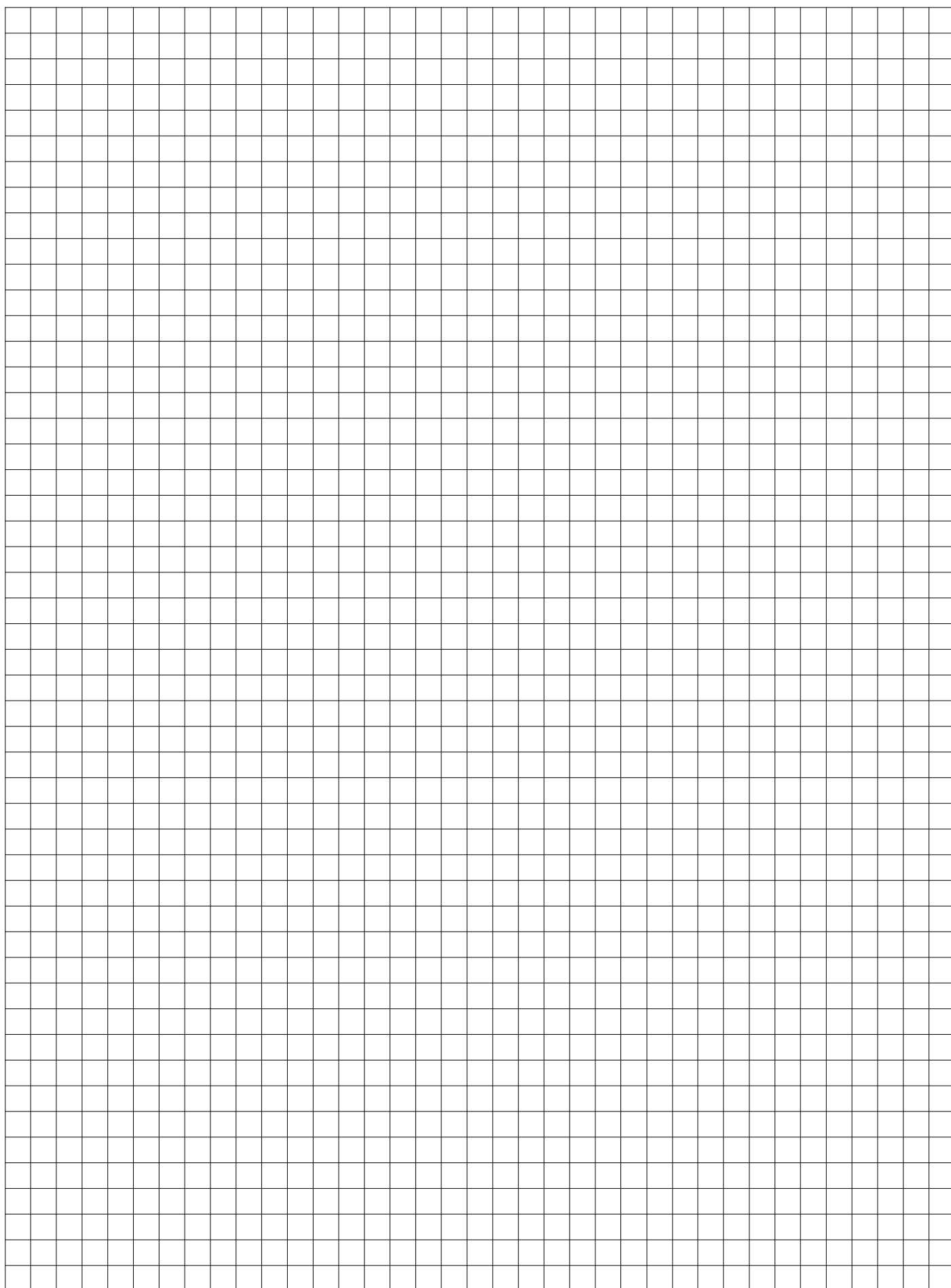
Protezioni per ginocchia

- In morbido poliuretano espanso
- Inseribile nell'apposita tasca su tuta, salopette e pantaloni
- Facilmente ritagliabili su misura



€ 8,50

~~€ 14,90~~





POWER SELECTION

Capitolo 13 >> Nautica

VALIGIA NAUTICA IMPERMEABILE



Art. 3993

Valigia Nautica Impermeabile, 100 pezzi

Resistente all'acqua e alla polvere, pratica e robusta. L'assortimento d'utensili per le esigenze nautiche sono posti in quattro esclusivi vassoi EVA antirovesciamento di alta qualità con superficie in PVC laminato in stile carbonio.

- Chiavi combinate misure: 7-8-10-12-13-14-17-19-22 mm
- Chiavi doppie a forchetta misure: 3/8" x 7/16", 1/2" x 9/16", 5/8" x 11/16"
- Chiave a rullino misura: 300 mm / 12"
- Serie di 9 chiavi maschio esagonali misure: 1.5-2-2.5-3-4-5-6-8-10 mm
- IP67

CHIUSURA ERMETICA



€ 325,00

€ 495,00

430 x 380 x 154 mm | Peso 12,8 Kg



TAGLIA CIME A BATTERIA



2X BATTERIE INCLUSE
(14,4V / 2,2 AH)



Art. 601.100.000

Taglia Cime a caldo a batteria

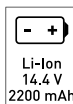
- 1x Taglia Cime a batteria
- 1x Lama tipo R
- 2x Batterie Incluse (14,4V / 2,2 Ah)
- 1x Caricabatterie rapido
- 1x Chiave di servizio per montaggio lama
- 1x Valigetta rigida

Caratteristiche tecniche

- Voltaggio 14,4V
- Capacità batterie: 2,2 Ah
- Potenza max: 85W
- Temperatura max: 400°C
- Peso: 700 g (inclusa batteria)
- Peso batteria: 0,29 Kg



1.5 h



Li-Ion
14.4 V
2200 mAh



€ 239,00

~~€ 290,00~~

Art. 90200

Rescue Tool

Dispone di un taglia cinture di sicurezza, un rompivetro di emergenza e di un seghetto curvo per il taglio di vetri infrangibili.



€ 109,00

~~€ 135,00~~

L: 111 mm

Art. 90201

Skipper

Il multiuso Skipper è come un intero equipaggio nella tua mano, e combina la tipica funzionalità Victorinox con strumenti specifici per la vela come un aprigrilli e uno sciogli nodi



€ 75,00

~~€ 92,00~~

L: 111 mm



Art. 3324

Coltello da vela



€ 13,50

~~€ 17,10~~

L: 49 mm

Art. 90202

SwissTool Spirit XC

Estremamente maneggevoli, estremamente funzionali ed estremamente compatte, le pinze multifunzione sono l'incarnazione del multitasking. 26 funzioni e fodero da cintura in nylon incluso



€ 163,00

~~€ 202,00~~

L: 105 mm

Art. 3503-56

Set di 9 chiavi combinate

- In acciaio Inox
- Misure: 8-10-11-12-13-14-15-17-19 mm



**ROST
FREI**



INOX

€ 139,00

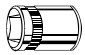
~~€ 199,50~~

Art. 4003

Set di chiavi a bussola, inserti e porta inserti 1/4", 45 pezzi









1/4" 1/4"



1/4" 

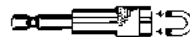
13 4-4.5-5-5.5-6-7-8-9
10-11-12-13-14 mm



1/4" 

2  4-5.5-6.5 mm
4  PH1 - **2x** PH2 - PH3
4  PZ1 - **2x** PZ2 - PZ3
7  T10-T15-T20-T25-T27-T30-T40
7  T10-T15-T20-T25-T27-T30-T40
5  3-4-5-6-8 mm



 1/4"  1/4"



 1/4"  1/4"

INOX

€ 57,90

± 165 x 85 x 35 mm

~~€ 81,90~~

Art. 4170

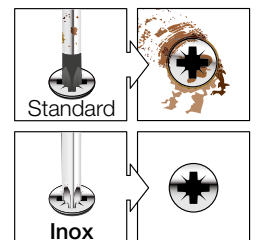
Serie di 8 giraviti

In acciaio inossidabile, per viti a testa con intaglio e viti con impronte Phillips e Pozidriv



**ROST
FREI**



INOX

€ 39,90

~~€ 59,30~~



INOX

Art. 3641

Serie di 9 chiavi maschio brugola esagonale

- In acciaio Inox
- Misure: 1,5-2-2,5-3-4-5-6-8-10 mm



DIN / ISO 2936

€ 24,50

~~€ 35,60~~



INOX

Art. 3642

Serie di 9 chiavi maschio esagonali a testa sferica

- In acciaio Inox, lunghe
- Misure: 1,5-2-2,5-3-4-5-6-8-10 mm



DIN / ISO 2936



€ 42,50

~~€ 59,30~~



INOX

Art. 3645

Serie di 9 chiavi maschio piegate per viti con impronta TX

- Con perforazione sulla punta, per viti TX normali e viti TX Tamper lunghe, in acciaio inossidabile
- Misure: T10-T15-T20-T25-T27-T30-T40-T45-T50



€ 62,50

~~€ 84,10~~

INDICE PER CODICE

Codice	Pagina
1003	50
1007	50
1008	50
1012	53
101990	62
102.100.001	4
102.100.900	16
102.210.505	9
102.220.511	7
102.220.511	7
102.221.505	8
102.221.511	7
102.222.505	8
102.222.511	7
102.223.505	8
102.223.511	7
102.400.516	10
102.410.524	11
1022	53
1037	55
1042	39
1043	40
1046	43
1046E	43
1047	40
1048	39
1049	39
105.200.000	21
105.201.000	21
105.202.000	21
105.203.000	21
105.204.000	21
105.516.000	10
105.524.000	11
1052	41
1052P	42
106.000.000	120
1095	5
1095T	5
1096	6
1097NG	7
130990	63
13904	97
13905	97
1906	6
1907	4

Codice	Pagina
1994	44
2004	51
201.390.000	44
201.395.000	44
2013	53
202.100.000	40
202.128.101	42
202.140.000	37
202.300.000	38
202.500.001	36
2023	53
2032	56
2034	52
2036	81
204.800.040	51
2053	57
2057	57
208.100.000	47
2212	87
2224	87
2251	91
2301	93
2302	93
2303	93
2304	93
2305	93
2308	93
2310	93
2315	93
2336	93
2385	93
2387	93
2390	93
2392	93
2395	93
2592SET	71
2778	79
2790	79
2905NG	9
2906	8
2906-4909	8
2906BU	8
2906GN	8
2906GY	8
2939	96
2949-1	132

Codice	Pagina
2950	132
2951	132
2961	95
2962	95
2963	95
2964	95
2972	96
302.000.021	119
302.800.011	64
30201	125
30202	127
30214	121
30224	127
3036	38
30413	126
3057	81
3059	81
306.378.000	79
30612	123
30616-076	122
30616-085	122
30616-099	122
30616-111	122
30617	122
30618	122
30619	123
30624	125
30624-26	125
30625	125
30626	125
30630	126
30644	126
30651	126
30652	122
30656-T	125
30657-T	125
30680	123
307.800.009	78
307.801.009	78
308.000.000	86
3083	119
3084	119
3086	119
309.010.000	90
309.010.001	90
309.010.002	90

Codice	Pagina	Codice	Pagina	Codice	Pagina
309.010.011	90	31125	128	32071	100
309.010.012	90	31126	129	32072	100
309.010.021	90	31129	129	32073	108
309.050.004	92	31130	129	32075	101
309.050.006	92	31133	130	32076	101
309.050.008	92	31135	130	32077-120	30
309.050.010	92	31140-T10	130	32077-60	30
309.050.012	92	31305	112	32078	108
309.050.014	92	31306	112	32078-03	108
309.050.016	92	31307	112	3208	60
309.050.019	92	31311	111	32080	105
309.050.022	92	31312	111	32080C	105
309.050.025	92	31313	111	32081	105
309.050.028	92	31314	111	32081C	105
309.050.030	92	31317	113	32085	100
309.050.032	92	31318	110	3210	60
309.050.038	92	31319	110	32103	118
309.050.104	92	31320	113	32104	118
309.185.124	97	3157	75	3216	60
310.100.008	94	3177	76	3218	60
310.100.016	94	3178	76	3220	60
310.100.024	94	3181	76	3226	60
310.100.032	94	3182	76	3228	60
310.110.024	94	3196	132	3231	61
310.110.116	94	3198	132	3232	61
310.120.035	94	3200	60	3233	61
310.120.040	94	320099	62	3234	61
310.150.001	94	32027	106	3235	61
310.150.002	94	32030	107	3236	61
310.150.003	94	32032	101	3237	61
310.359.016	95	32033	107	3240MOD	97
310.359.036	95	32035	107	326099	62
310.361.614	95	32036	107	3291	87
31004	120	32037	106	3292	86
31008	120	32038	100	3292-175	87
31030	131	32039	106	3292-250	87
31031	131	32041	103	3304	91
31032	131	32050	102	3305	91
31041	131	32054	102	330990	63
31042	131	32056	102	330991	63
31043	131	32058	103	3312	91
311.010.400	92	32058B	103	3322	91
311.297.000	92	32058G	103	3324	142
31101	128	3206	60	3341	96
31102	128	32061	102	3360	95
31103	128	32068	101	3400-50	68
31104	127	32069	101	3401-54	70
31123	120	32070	100	3403-51	69

Codice	Pagina
3404-1019	70
3404-4x2	70
3404-50	68
3501-05	66
3501-06	66
3501-07	66
3501-08	66
3501-09	66
3501-10	66
3501-11	66
3501-12	66
3501-13	66
3501-14	66
3501-15	66
3501-16	66
3501-17	66
3501-18	66
3501-19	66
3501-20	66
3501-21	66
3501-22	66
3501-24	66
3501-27	66
3501-30	66
3501-32	66
3501-57R	66
3501-58R	66
3503-56	143
3553R	67
3557R	67
3558R	67
3572	71
3573	71
3574	71
3575	71
3576	71
3577	71
36006	137
3601	78
3602	78
3605	78
3607	78
3641	144
3642	144
3645	144
3787	80
3788	80
3795	80

Codice	Pagina
380005	119
38005	64
381005	119
38101	115
38102	115
38112	115
38113	115
38114	117
381170-1	119
38125	133
38128	133
38128A	133
38129	134
38130	134
38131	134
38198	133
3833	118
3834	118
3907-1	13
3907-4911	12
3908	14
3908-4911	14
3912	18
3917	17
3917-4919	17
3917-4919+3	17
3929	132
3934NG	10
3935NG	11
3936	15
3936-4920	15
3944	34
3946	34
3948	35
3950	45
3952	45
3953	45
3954	45
3955	46
3956	46
3957	46
3958	46
3959	46
3962	18
3964-29-01	30
3964-29-02	30
3964-29-03	30
3964-29-04	30

Codice	Pagina
3964-29-05	30
3964-29-06	30
3964-29-07	30
3964-29-08	30
3964-29-09	30
3964-29-10	30
3964-29-11	30
3964-29-12	30
3964-29-13	30
3964-29-14	30
3964-29-15	30
3964-29-16	30
3964-29SET	30
3964A	28
3964AIX	28
3964B	28
3964BIX	28
3964D	28
3964DIX	28
3964E	29
3964EIX	29
3964F	29
3964FIX	29
3975	116
3976	116
3977	116
3978	116
3979	116
3981	116
3984	114
3989	114
3991	114
3993	140
3996ET	47
4000	60
4001	60
4002	54
4003	143
4004	52
401.900.000	117
4010	60
4011	60
4012	54
4020	60
4021	60
4047	55
4081-12	61
4081-14	61

Codice	Pagina
4081-34	61
4081-341	61
4081-38	61
4135	75
4160	74
4161	74
4165	74
4166	74
4168	74
4170	143
4211-180	84
4214-200	85
4224	86
4271-165	84
4271-180	84
4271-205	84
4272-145	84
4272-160	84
4272-180	84
4272-190	84
4273-180	84
4273-200	84
4274-200	85
4275-170	85
4275-205	85
4276-205	85
4277-160	85
4278-160	85
4320	92
4706-0319	96
4706-0527	96
4706-0827	96
47120	71
4900-01B	22
4900-02B	22
4900-03B	22
4900-04B	22
4900-05B	22
4900-07B	23
4900-09B	23
4900-10B	23
4900-13B	22
4900-14B	22
4900-15B	22
4900-16B	22
4900-21B	23
4900-25B	22

Codice	Pagina
4900-25K	77
4900-26K	77
4900-35K	77
4900-36K	77
4900-41K	69
4900-49K	54
4900-54K	75
4900-56B	23
4900-61B	23
4900-62B	23
4900-63B	23
4900-64B	23
4900-67B	23
4903-01	20
4903-02	20
4903-03	20
4903-06	20
4903-07	20
4903-08	20
4903-09	20
4903-10	20
4903-12	21
4903-13	21
4903-15	21
4903-22	20
4903-23	21
4903-25	21
4903-27	20
4909	8
4911	13
4920	15
4971-4	121
4971-7	121
501.000.000	120
501.001.001	127
502.000.000	121
503.001.001	124
503.002.001	124
503.003.001	124
503.004.001	124
503.005.001	124
503.006.000	123
505.001.001	120
5470	92
591.001.000	127
591.001.001	127
591.001.002	127

Codice	Pagina
601.100.000	141
701.000.000	101
702.000.000	103
7905L	137
7905M	137
7905XL	137
802.001.001	136
802.001.002	136
802.001.003	136
802.001.004	136
802.001.005	136
802.001.006	136
802.002.001	136
802.002.002	136
802.002.003	136
802.002.004	136
802.002.005	136
802.002.006	136
803.001.001	136
803.001.002	136
803.001.003	136
803.001.004	136
803.001.005	136
803.001.006	136
804.001.001	137
804.001.002	137
804.001.003	137
804.001.004	137
804.001.005	137
804.001.006	137
805.001.000	137
805.001.001	137
805.001.002	137
805.001.003	137
805.001.004	137
90200	142
90201	142
90202	142
99067	86
99073	51
9990	56

K
40 YEARS



KRAFTWERK®
FAVORITE TOOLS SINCE 1979

Un ringraziamento speciale a tutti i piloti e al RTeam RalliArt che, con forza e tenacia, affiancati dalla professionalità degli utensili Kraftwerk, sono riusciti ad ottenere un ottimo risultato alla Dakar: 3° posto nella categoria T2 – veicoli di serie. **Complimenti ragazzi!**

#dakar2019 #rteam #kraftwerktools #kraftwerkitalia #toolsdiqualità

